

Руководство по эксплуатации ROTEK РТМ-01.411152.991-2019-РЭ

Счетчики электрической энергии однофазные многофункциональные

ROTEK РТМ-01

Номер в госреестре 77307-20



Версия 3.3

ОГЛАВЛЕНИЕ

1. Описание устройства.....	4
1.1 Общий вид.....	4
1.2 Функциональное описание.....	4
1.3 Характеристики.....	5
1.3.1 Функциональные характеристики.....	5
1.3.2 Технические характеристики.....	10
1.3.3 LED индикация.....	11
1.4 Определение типа.....	12
1.4.1 Структура условного обозначения:.....	12
1.5 Принцип измерения.....	13
1.5.1 Общее описание.....	13
1.5.2 Обработка сигналов.....	14
1.5.3 Профиль нагрузки.....	15
1.6 Реле управления нагрузкой.....	16
1.7 Программное обеспечение (ПО).....	16
1.7.1 Сервисное ПО (конфигуратор).....	16
1.7.2 Заводские настройки.....	17
2. Безопасность.....	18
2.1 Информация по безопасности.....	18
2.2 Обязанности.....	18
2.3 Правила безопасности.....	19
3. Счетчики РОТЕК РТМ-01(D) со встроенным дисплеем (для установки на щиток).....	20
3.1 Корпус.....	20
3.2 Лицевая панель.....	21
3.2.1 Элементы управления.....	22
3.3 LCD дисплей.....	23
3.3.1 Описание LCD дисплея.....	23
3.3.2 Отображение событий самодиагностики.....	25
3.4 Управление нагрузкой.....	25
3.4.1 Управление реле с помощью клавиши.....	26
3.4.2 Кнопка блокировки реле.....	26
3.5 Размеры.....	28
3.6 Клеммная колодка.....	28
3.7 Схема подключения.....	29
4. Счетчики РОТЕК РТМ-01(B) в компактном корпусе для установки на щиток и на DIN-рейку.....	30
4.1 Корпус.....	30
4.2 Лицевая панель.....	31
4.2.1 LCD дисплей.....	32
4.2.2 Управление реле с помощью клавиши.....	32
4.3 Размеры.....	33
4.4 Силовые контакты.....	33
4.5 Схема подключения.....	34
5. Счетчики РОТЕК РТМ-01(C) с выносным дисплеем (сплит-исполнение).....	35
5.1 Корпус.....	35
5.2 Контактная панель.....	36
5.3 Схема подключения к силовой сети.....	36
5.4 Внешнее индикаторное устройство.....	37
5.4.1 Описание.....	37
5.4.2 LCD дисплей.....	37
5.4.3 Режимы работы индикаторного устройства.....	38
5.5 Интерфейсы.....	40
5.5.1 Оптический интерфейс.....	40
5.5.2 Интерфейсы для удаленного подключения.....	40
5.6 Монтаж.....	41
5.7 Подключение питания.....	41
6. Инсталляция оборудования.....	42

6.1.	Введение	42
6.2.	Перед установкой	43
6.3.	Монтаж	43
6.3.1.	Настенный монтаж	43
6.3.2.	Монтаж счетчиков РТМ-01(D) на DIN-рейку	44
6.3.3.	Монтаж малогабаритных счетчиков РТМ-01(B) с универсальным креплением	45
6.4.	Подключение к сети питания	46
6.4.1.	Подключение фазного и нейтрального проводов	47
6.4.2.	Проверка фазных соединений и вводных/выводных соединений	47
6.5.	Ввод в эксплуатацию и проверка работоспособности	47
6.6.	Демонтаж счетчика	48
7.	Дополнительные возможности управления	49
7.1.	Инициативный выход	49
7.2.	Ретранслятор (опционально)	50
8.	Обслуживание	51
8.1.	Сервис	51
8.2.	Поиск неисправностей	51
8.2.1.	Коды ошибок	51
9.	Вывод из эксплуатации и утилизация	54
9.1.	Вывод из эксплуатации	54
9.2.	Утилизация	54
ПРИЛОЖЕНИЕ А	55
Модули связи NB-IoT/GPRS		55

1. Описание устройства

1.1 Общий вид

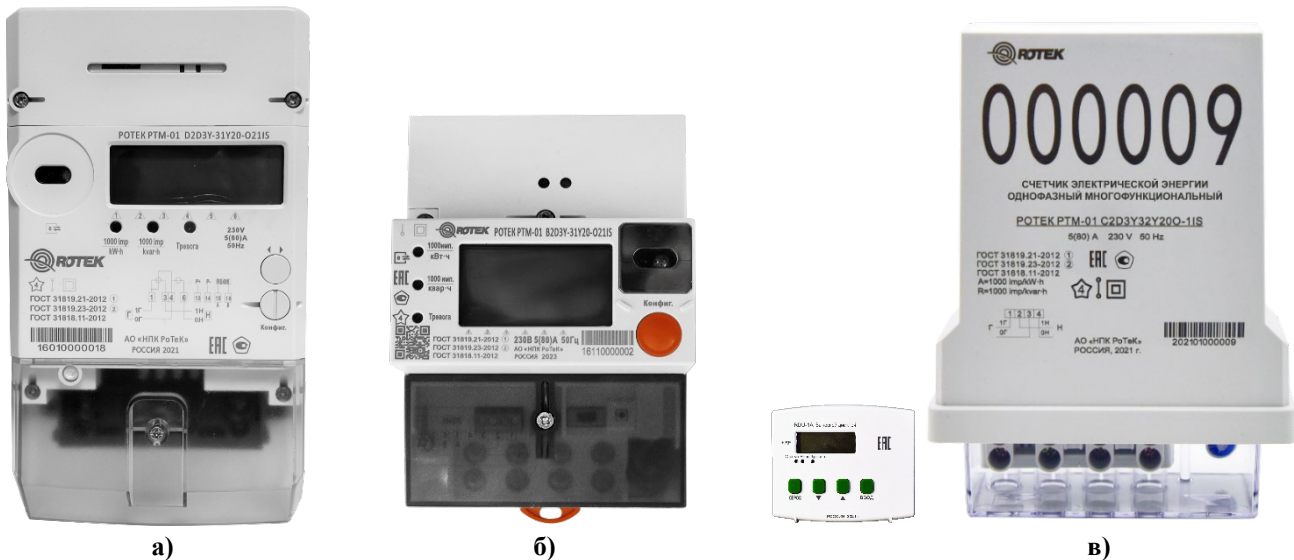


Рисунок 1.1 Линейка счетчиков РОТЕК РТМ-01:

- а) РОТЕК РТМ-01(Д) для установки на щиток;
- б) РОТЕК РТМ-01(В) для установки на щиток и на DIN-рейку;
- в) РОТЕК РТМ-01(С) для установки на опору, с выносным дисплеем (сплит-исполнение)

1.2 Функциональное описание

РОТЕК РТМ-01 представляет собой линейку однофазных многофункциональных счетчиков электроэнергии, предназначенных для измерения активной и реактивной электрической энергии в однофазных цепях переменного тока. В состав линейки РОТЕК РТМ-01 входят счетчики со встроенным дисплеем для установки на щиток и на DIN-рейку, и с выносным дисплеем (сплит-исполнение).

Счетчики рассчитаны на широкое применение в интеллектуальных энергосистемах и обеспечивают прямой доступ с верхних уровней автоматизированных информационно-измерительных систем (БУ АИИС) по цифровым каналам связи.

Благодаря поддержке функций интеллектуального управления энергопотреблением, а также коммуникационным возможностям с использованием интерфейсов 2G/3G/4G/, NB-IoT, PLC/RF, LoRaWAN, Wi-Fi, Wi-SUN, Ethernet счетчики РОТЕК-РТМ могут быть легко присоединены к системам АИИС КУЭ, в том числе к ПО ИВК «ПИРАМИДА-Сети», «ПИРАМИДА 2.0», «Телескоп».

Счетчики РОТЕК РТМ-01 соответствуют требованиям действующего законодательства в области минимального набора функций, указанных в ПП РФ №890 от 19.06.2020, а также обеспечивают индивидуальный и общедомовой коммерческий учет электроэнергии согласно ПП РФ №442 от 04.05.2012.

Интеграция с ПО ИВК «ПИРАМИДА-Сети», «ПИРАМИДА 2.0» и «Телескоп» выполнена в соответствии с СТО 34.01-5.1-006-2021 ПАО «Россети» «ПРИБОРЫ УЧЕТА ЭЛЕКТРИЧЕСКОЙ ЭНЕРГИИ. Требования к информационной модели обмена данными (версия 3)», ГОСТ Р 58940-2020 «Требования к протоколам обмена информацией между компонентами интеллектуальной системы учета и приборами учета» и по стандартным открытым протоколам информационного обмена DLMS/СПОДЭС.

Также, АО «НПК РоТеК», являясь разработчиком и производителем приборов учёта РОТЕК РТМ-01, при использовании информационной модели, отличной от СПОДЭС, согласно пп. 8.6 СТО 34.01-5.1-001-2014, предоставляет драйвер для информационного взаимодействия ПО ИВК «ПИРАМИДА-Сети» с приборами учёта РОТЕК РТМ-01.

Встроенное программное обеспечения (ВПО) внесено в Единый реестр российских программ для ЭВМ и баз данных, запись № 19948 от 13.11.2023 г.

По требованию Заказчика, на лицевой стороне прибора учета электрической энергии возможно нанесение логотипа и QR-кода, в котором записана информация о дате выпуска прибора, производителе и номере прибора учета, считываемого стандартным приложением на смартфоне, планшете или ином мобильном устройстве. Технология нанесения логотипа устойчива к ультрафиолету, влажности, высоким (+40) и низким (-40) температурам методом лазерной гравировки или тампопечати.

1.3 Характеристики

1.3.1 Функциональные характеристики

- Измерение активной и реактивной энергии в двух направлениях в 4-х квадрантах с индикацией данных о тарифе.
- Многотарифный учет электроэнергии, до 4-х тарифов.
- Измерение показателей качества электроэнергии (ПКЭ) в соответствии с классом «S» характеристики процесса измерений ГОСТ 30804.4.30-2013: отклонение напряжения, отклонение частоты сети, перерывы электроснабжения. Анализ качества электроэнергии на соответствие нормам качества по ГОСТ 32144-2013.
- Ведение времени независимо от наличия напряжения в питающей сети (непрерывный, без сбоев, отсчет текущего времени при пропадании основного питания и питания от дополнительного источника) с абсолютной погрешностью хода внутренних часов не более 5 секунд в сутки, возможность смены часового пояса. ПУ оснащён встроенными часами реального времени, независимыми от наличия напряжения в питающей сети (питающихся как от сети, так и от встроенного основного (или дополнительного) элемента питания). Имеется возможность изменения часового пояса в приборе учета электроэнергии, в котором он будет установлен, с возможностью считывания указанной информации с уровня ИВКЭ и ИВК.
- Возможность синхронизации и коррекции времени с внешним источником сигналов точного времени (внешняя ручная (по внешней команде через интерфейсы связи) и автоматическая коррекция/синхронизация времени).
- Возможность учета активной и реактивной энергии с фиксацией на конец программируемых расчетных периодов и по не менее чем 4 программируемым тарифным зонам с не менее чем 4 диапазонами суммирования в каждом (далее – тарифное расписание).
- Измерение и вычисление:
 - фазного напряжения;
 - фазного тока;
 - активной, реактивной и полной мощности;
 - значения тока в нулевом проводе
 - небаланса токов в фазном и нулевом проводах
 - частоты электрической сети;
- Фиксирование нарушения индивидуальных параметров качества электроснабжения (погрешность измерения параметров соответствует классу S согласно ГОСТ 30804.4.30-2013).
- Контроль наличия внешнего постоянного и переменного магнитного поля.
- Отображение на встроенном (или выносном) цифровом дисплее:
 - текущих даты и времени;
 - текущих значений потребленной электрической энергии суммарно и по тарифным

зонам;

- текущих значений активной и реактивной мощности, напряжения, тока и частоты;
- значения потребленной электрической энергии на конец последнего программируемого расчетного периода суммарно и по тарифным зонам;
- индикатора режима приема и отдачи электрической энергии;
- индикатора факта нарушения индивидуальных параметров качества электроснабжения;
- индикатора вскрытия электронных пломб на корпусе и клеммной крышке прибора учета электрической энергии;
- индикатора факта события воздействия магнитных полей со значением модуля вектора магнитной индукции свыше 150 мТл (пиковое значение) на элементы прибора учета электрической энергии;
- индикатора неработоспособности прибора учета электрической энергии вследствие аппаратного или программного сбоя.

- Отображение информации в единицах величин, допущенных к применению в Российской Федерации Положением о единицах величин, допускаемых к применению в Российской Федерации, утвержденным постановлением Правительства Российской Федерации от 31 октября 2009 г. № 879 «Об утверждении Положения о единицах величин, допускаемых к применению в Российской Федерации» (обозначение активной электрической энергии – в кВт·ч, реактивной – в кВАр·ч).

- Визуализация индикации функционирования работоспособного состояния на корпусе и выносном дисплее (для счетчиков в сплит-исполнении). В качестве индикаторов функционирования допускается использование мигающего сегмента дисплея или светодиодных индикаторов активной/реактивной энергии. Период работы индикатора описан в документации на прибор.

- Реализация 3-х независимых интерфейсов связи (оптического для локального подключения и радиоканала и/или PLC для организации удаленного канала связи), NB-IoT/GPRS (опционально) и RS-485.

- Наличие интерфейса RS-485 (и/или Ethernet) для счетчиков со встроенным дисплеем. Данные приборы учета имеют два независимых интерфейса и могут служить источниками данных телеметрии с периодичностью опроса от 1 до 5 сек с возможностью работы с УСПД либо напрямую с программным обеспечением верхнего уровня в случае использования маршрутизаторов каналов связи.

- Защита от несанкционированного доступа:

- идентификация и аутентификация пользователей;
- контроль доступа;
- контроль целостности;
- регистрация событий безопасности в журнале событий.

- Фиксация несанкционированного доступа к прибору учета посредством энергонезависимой электронной пломбы (датчики вскрытия клеммной крышки, крышки коммуникационного отсека и вскрытия корпуса).

- Фиксация воздействия постоянного или переменного магнитного поля с указанием даты и времени воздействия со значением модуля вектора магнитной индукции свыше 150 мТл (пиковое значение).

- Возможность локального и удаленного программирования изменяемых параметров приборов учета при помощи цифровых интерфейсов (запись лимитов потребления, тарифных расписаний).

- Ведение журнала событий в объеме не менее чем на 500 записей в отдельные выделенные сегменты энергонезависимой памяти (с указанием даты и времени).

- Регистрация в журнале событий результатов нарушения индивидуальных параметров качества электроснабжения в отдельные выделенные сегменты энергонезависимой памяти

ПУ.

- Ежесуточное тестирование блоков ПУ (памяти, часов, системы тактирования и т.д.). Если в процессе тестирования возникли ошибки, в журнал самодиагностики записывается информация о сбое (при успешном тестировании запись в журнал не требуется);
- Фиксация в журнале следующих событий:
 - дата и время вскрытия клеммной крышки;
 - дата и время вскрытия корпуса прибора учета электрической энергии;
 - дата, время и причина включения и отключения встроенного коммутационного аппарата;
 - дата и время последнего перепрограммирования;
 - дата, время, тип и параметры выполненной команды;
 - попытка доступа с неуспешной идентификацией и (или) аутентификацией;
 - попытка доступа с нарушением правил управления доступом;
 - попытка несанкционированного нарушения целостности программного обеспечения и параметров;
 - изменение направления перетока мощности;
 - дата и время воздействия постоянного или переменного магнитного поля со значением модуля вектора магнитной индукции свыше 150 мТл (пиковое значение) с визуализацией индикации;
 - факт связи с прибором учета электрической энергии, приведшей к изменению параметров конфигурации, режимов функционирования (в том числе введение полного и (или) частичного ограничения (возобновления) режима потребления электрической энергии (управление нагрузкой);
 - дата и время отклонения напряжения в измерительных цепях от заданных пределов;
 - отсутствие напряжения либо значение напряжения ниже запрограммированного порога с фиксацией времени пропадания и восстановления напряжения;
 - превышение соотношения величин потребления активной и реактивной мощности;
 - небаланс тока в нулевом и фазном проводе,
 - превышение заданного предела мощности.
- Функция автоматической самодиагностики, формирование по результатам обобщенного события или каждого факта события.
- Возможность синхронизации времени с изменением текущих значений времени и даты и фиксацией в журнале событий значений времени до и после коррекции (либо величины коррекции времени, на которую было скорректировано значение).
- Наличие встроенного реле управления нагрузкой (для полного или частичного ограничения режима потребления электроэнергии).
- Возможность приостановления или ограничения предоставления коммунальной услуги путем фиксации реле в положении «отключено» непосредственно на приборе учета, в следующих случаях:
 - запрос интеллектуальной системы учета;
 - превышение заданных в приборе учета электрической энергии пределов параметров электрической сети;
 - превышение заданного в приборе учета электрической энергии предела электрической энергии (мощности);
 - несанкционированный доступ к прибору учета (вскрытие клеммной крышки, вскрытие корпуса и воздействие постоянным и переменным магнитным полем).
- Возможность возобновления подачи электрической энергии по запросу интеллектуальной системы учета, в том числе путем фиксации встроенного реле в положении «включено» непосредственно на приборе учета.
- Хранение профиля принятой и отданной активной и реактивной энергии (мощности) с программируемым интервалом времени интегрирования от 1 минуты до 60 минут и периодом

хранения не менее 90 суток (при времени интегрирования 30 минут).

- Хранение в энергонезависимом запоминающем устройстве прибора учета показаний общих и по зонам суток:
 - на начало текущего и предыдущего дня,
 - на начало каждого месяца на глубину не менее 12 месяцев от текущей даты.
- Возможность дистанционного сбора показаний и графиков нагрузки с верхнего уровня за произвольный период в пределах глубины хранения данных в энергонезависимой памяти приборов учета электроэнергии по команде оператора.
- Хранение в энергонезависимом запоминающем устройстве прибора учета значения активной (приём, отдача) и реактивной (положительная, отрицательная) электроэнергии с нарастающим итогом, а также запрограммированных параметров с нарастающим итогом суммарно и отдельно по тарифам, фиксированных на начало каждого суток (00 часов 00 минут 00 секунд) с циклической перезаписью начиная с самого раннего значения. Хранение 36-ти предыдущих программируемых расчетных периодов.
- Хранение журнала событий в энергонезависимой памяти, регистрация фактов изменения (искажения) информации, влияющих на информацию о количестве и иных параметрах электрической энергии, а также фактов изменения (искажения) программного обеспечения прибора учета электрической энергии.
- Возможность организации с использованием защищенных протоколов передачи данных из состава протоколов, утвержденных Министерством цифрового развития, связи и массовых коммуникаций Российской Федерации по согласованию с Министерством энергетики Российской Федерации (DLMS/СПОДЭС), информационного обмена с интеллектуальной системой учета, в том числе передачи показаний, предоставления информации о результатах измерения количества и иных параметров электрической энергии, передачи журналов событий и данных о параметрах настройки, а также удаленного управления прибором учета, не влияющего на результаты выполняемых приборами учета измерений, включая:
 - корректировку текущей даты и (или) времени, часового пояса;
 - изменение расписания зонных тарифов;
 - программирование состава и последовательности вывода сообщений и измеряемых параметров на дисплей;
 - программирование параметров фиксации индивидуальных параметров качества электроснабжения;
 - программирование даты начала расчетного периода;
 - программирование параметров срабатывания встроенных реле;
 - изменение паролей доступа к параметрам;
 - изменение ключей шифрования;
 - управление встроенным реле путем его фиксации в положении «отключено».
- Разграничение по уровням доступа для всех цифровых интерфейсов.
- Возможность передачи зарегистрированных событий в интеллектуальную систему учета по инициативе прибора учета в момент их возникновения (инициативный выход), в соответствии с требованиями стандарта СТО 34.01-5.1-006-2023 (СПОДЭС версия 4), конфигурирование состава событий.
- Возможность физической (аппаратной) блокировки срабатывания встроенного реле управления нагрузкой.
- Отсутствие необходимости в дополнительном электропитании для выполнения всех функций, в том числе, для встроенных модулей передачи данных и цифровых интерфейсов.
- Конструкция прибора учета обеспечивает удобство подключения электрических силовых кабелей, кабеля внешней антенны без их повреждения.
- Отсек установки SIM карты имеет возможность пломбирования и допускает установку и замену SIM карты без нарушения пломб предприятия изготовителя. Для замены SIM карты не

требуется демонтаж прибора учета.

- При наступлении критических событий формируется инициативное сообщение о возникновении нового состояния. В случае мгновенного отключения питания счетчика событие о таком режиме работы формируется и записывается в память с помощью соответствующего схемотехнического решения. После включения питания выдается инициативное сообщение с сохранённым состоянием событий. При непрерывном отсутствии питания более 10 часов после возобновления подачи напряжения от прибора учета на уровень ИВК передается инициативное сообщение с указанием даты и времени начала и окончания аварийного режима работы и также продолжительность времени (в часах) отсутствия питания.

1.3.2 Технические характеристики

Наименование параметра	1-фазный прибор учета непосредственного включения в сплит-исполнении (для установки на опору ВЛ), с выносным дисплеем	1-фазный прибор учета (статический прямого включения)
Тип включения цепей: напряжения/тока	Непосредственное / непосредственное	Непосредственное / непосредственное
Номинальное напряжение $U_{ном}$, В	1×230	1×230
Предельный рабочий диапазон напряжений, В	от $0,7 \cdot U_{ном}$ до $1,2 \cdot U_{ном}$	от $0,7 \cdot U_{ном}$ до $1,2 \cdot U_{ном}$
Базовый ток I_b / Номинальный ток I_n , А	5	5
Максимальный ток $I_{макс}$, А	80	80, 100
Номинальное значение частоты сети, Гц -	$50 \pm 0,5$	$50 \pm 0,5$
Диапазон измерения фазного напряжения переменного тока, В	от $0,75 \cdot U_{ном}$ до $1,2 \cdot U_{ном}$	от $0,75 \cdot U_{ном}$ до $1,2 \cdot U_{ном}$
Точность измерения активной/реактивной энергии, в соответствии с ГОСТ 31819.21-2012 ГОСТ 31819.23-2012 ГОСТ 31818.11-2012	1,0/2.0	1,0/2.0
Пределы допускаемой основной относительной погрешности измерения фазного / линейного напряжения переменного тока, %	$\pm 1,0$	$\pm 1,0$
Пределы допускаемой основной относительной погрешности измерения силы переменного тока, %	$\pm 1,0$	$\pm 1,0$
Количество тарифов	4	4
Расстояние связи между выносным дисплеем и ПУ, не менее	25	-
Степень защиты по ГОСТ 14254-96	IP64	IP54
Средняя наработка счетчика на отказ, ч	350000	350000
Средний срок службы, лет	35	35
Длительность хранения информации при отключении питания, лет	30	30
Интервал между поверками, лет	16	16
Нормальные условия: - температура окружающего воздуха - относительная влажность воздуха, %	от 15°C до 25°C от 30 до 80	от 15°C до 25°C от 30 до 80
Условия работы: - температура окружающего воздуха - относительная влажность при температуре окружающего воздуха 25°C , %	$-40^{\circ}\text{C} \dots +70^{\circ}\text{C}$ до 98	$-40^{\circ}\text{C} \dots +70^{\circ}\text{C}$ до 98
Дистанционное управление нагрузкой с помощью встроенного реле	да	да
Наличие нормируемого измерения показателей качества (контроль отклонения напряжения и частоты)	да	да
Наличие контроля тока в нейтральном проводе	да	да
Скорость передачи данных через оптопорт	9600 бит/с	9600 бит/с

<p>Коммуникационные возможности</p> <p>(сменные универсальные модули связи интегрированы в корпус прибора и располагаются в закрытом отсеке с возможностью опломбировки)</p>	<p>GSM/GPRS, NB-IoT / LTE CAT-NB, NB-IoT / LTE CAT-NB / GPRS / GSM RF433, 2G/3G/LTE, RF868 mesh, G3PLC, G3PLC+RF mesh, LoRaWAN, Wi-Fi, Wi-SUN mesh</p>	<p>GSM/GPRS, NB-IoT / LTE CAT-NB, NB-IoT / LTE CAT-NB / GPRS / GSM RF433, 2G/3G/LTE, RF868 mesh, G3PLC, G3PLC+RF mesh, LoRaWAN, Wi-Fi, Wi-SUN mesh Ethernet</p>
Интерфейсы связи GSM, LTE:		
Поддержка гибридных модулей передачи данных NB IoT / LTE CAT-NB / GPRS / GSM	да	да
Поддержка режимов программного и автоматического выбора технологии: - GPRS/GSM 900/1800 МГц; - LTE Cat NB/NB-IoT; Автоматический выбор исходя из зоны покрытия и уровня сигнала в месте установки	да	да
Скорость передачи данных через интерфейс NB-IoT / LTE CAT-NB, не менее	25000 бит/с	25000 бит/с
Работа после пропадания основного питания (функция last gasp, опция)	да	да
Интерфейс связи PLC: Скорость передачи данных, не менее:	1200 бит/с	1200 бит/с
Интерфейс связи RF: Скорость передачи данных, не менее:	2400 бит/с	2400 бит/с
Интерфейс связи Ethernet: Скорость передачи данных, не менее:	-	10 Мбит/с

LED индикация

LED Индикатор	Описание
SGN (Желтый)	<p>Состояние</p> <p>Поиск сети Режим online Передача данных</p> <p>Режимы индикации:</p> <p>Период 2с: 0,2с вкл., 1,8с выкл. Период 2с: 1.8с вкл., 0,2с выкл. Период 0.2с: 0.1с вкл., 0.1с выкл.</p>
RUN (Зеленый)	<p>Включенный индикатор соответствует нормальной работе управляющего процессора (CPU).</p> <p>Режимы индикации:</p> <p>А. Мигание 3 раза в течение 2с, затем пауза 2с – модем в режиме передачи данных, подключение к сети отсутствует.</p> <p>В. 0.3 вкл./0.3с выкл. – модем в режиме передачи данных и успешно подключен к сети. Модем готов к обмену данными с удаленной стороной.</p> <p>С. Индикатор выкл. – модем в нерабочем режиме</p>

1.4 Определение типа

Точная конфигурация счетчиков РОТЕК РТМ-01 указана в виде типового обозначения, нанесенного на лицевой панели устройства¹. Данное типовое обозначение может быть считано с помощью измерительной системы.

1.4.1. Структура условного обозначения:

Пример: РОТЕК РТМ-01	X ²	D ³	1	D	3	Y	-3	I	Y	0	0	-O	2	1	I	D
Произвольная латинская буква для внутреннего использования заводом-изготовителем (например, обозначение заказчика)	X															
Вид крепления: Для установки на щиток и на DIN-рейку Для установки на щиток Для установки на опору (сплит исполнение)				B D C												
Напряжение и сила тока 230В, 100 А 230В, 80 А 230В, 60 А 230В, 6 А Резервный			1 2 3 4													
Класс точности: Активный, Класс 2 по ГОСТ 31819.21-2012 Активный, Класс 1 по ГОСТ 31819.21-2012 Активный, Класс 2 по ГОСТ 31819.21-2012. Реактивный, Класс 2 по ГОСТ 31819.23-2012 Активный, Класс 1 по ГОСТ 31819.21-2012, Реактивный, Класс 2 по ГОСТ 31819.23-2012 Активный, Класс 2 по ГОСТ 31819.21-2012, Реактивный, Класс 1 по ГОСТ 31819.23-2012 Активный, Класс 1 по ГОСТ 31819.21-2012, Реактивный, Класс 1 по ГОСТ 31819.23-2012 Резервный				A B C D F G												
Постоянная счетчика: 400 800 1000 1600 Резервный			1 2 3 4													
Измерение тока нейтрали: Да Нет						Y N										
Вид клеммной крышки: Длинная прозрачная клеммная крышка Длинная непрозрачная клеммная крышка Короткая прозрачная клеммная крышка Короткая непрозрачная клеммная крышка Резервный							1 2 3 4									
Вспомогательные источники питания: Внутренняя батарея Внешняя батарея Суперконденсатор Внутренняя + внешняя батареи Внутренняя батарея + суперконденсатор Внешняя батарея + суперконденсатор Внутренняя батарея + внешняя батарея + суперконденсатор Резервный						I E S 1 2 3 F										
Примечания: 1. Отсутствие буквы кода означает отсутствие соответствующей функции 2. Латинская буква после "РОТЕК РТМ-01" может отсутствовать в коде условного обозначения 3. Модели с литерой "D" по умолчанию поставляются без комплекта крепления на DIN-рейку																

1.5 Принцип измерения

1.5.1 Общее описание

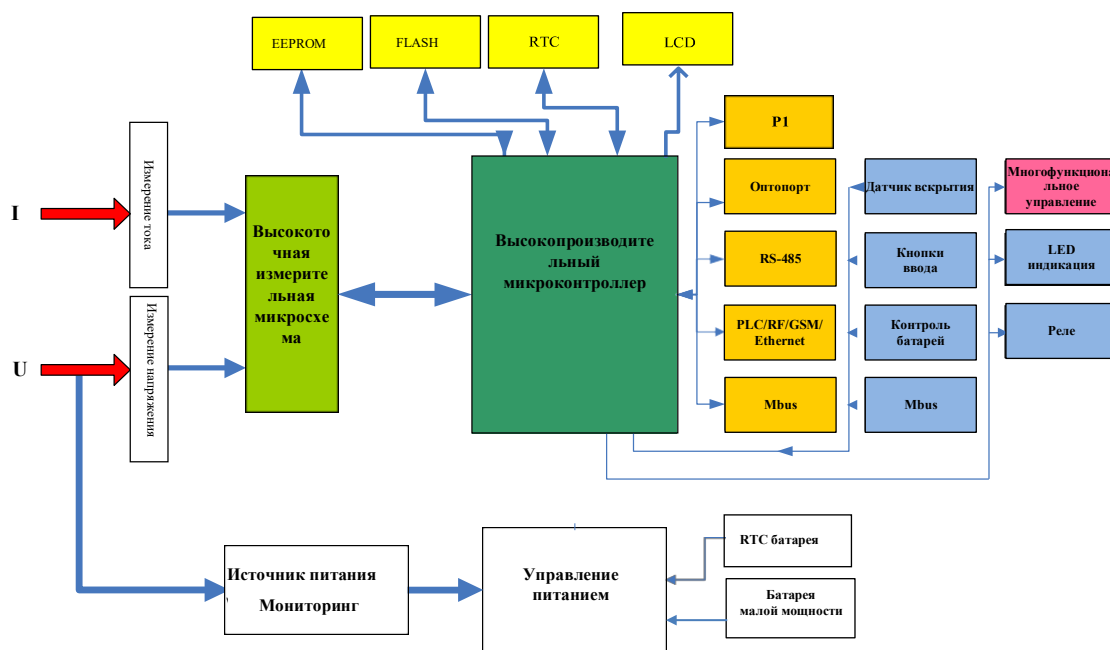


Рисунок 1.2 Блок-схема счетчика РОТЕК PTM-01

Входы

Основными входными элементами счетчика являются:

- Фазное соединение L1 и нейтраль, назначение которых:
 - Измерение электроэнергии;
 - Подача электроэнергии к счетчику;
 - Питание модулей связи 2G/3G/4G/LTE, PLC/RF, LoRa, и др.
- Клавиша дисплея;
- Многофункциональная пломбируемая клавиша;
- Проводной интерфейс RS-485.

Выходы

Основные выходные элементы счетчика:

- Дисплей LCD для индикации показаний, в том числе по зонным тарифам, и соответствующего кода OBIS;
- Оптический импульсный выход (красный цвет LED, для активной и реактивной энергии);
- Сигнал аварии (красный цвет LED);
- Оптический интерфейс для автоматического локального считывания данных с помощью оптической головки;
- Интерфейс связи PLC (опция).

Питание

Электронные узлы счетчика питаются от преобразователя напряжения сети. В случае отсутствия питания в сети при помощи контроллера напряжения обеспечивается гарантия безопасного хранения базы данных счетчика и управление повторным запуском при восстановлении питающего напряжения.

Память

Параметры счетчика хранятся в энергонезависимой памяти (FLASH и EEPROM), которая защищает данные при отказе основного источника питания.

Защита памяти реализуется с помощью алгоритма хеширования, который сравнивает вычисленное значение хэша с эталонным, которое записано в памяти центрального микроконтроллера и защищено от возможности изменения.

1.5.2 Обработка сигналов

Калибровка	Измерительная система калибруется в процессе изготовления счетчика. Данные о калибровке хранятся в энергонезависимой памяти (EEPROM) и не могут быть изменены.
Начальное детектирование	Высокоточная измерительная микросхема сравнивает измеренную мощность с минимальной стартовой мощностью. Сигналы передаются для суммирования только в случае превышения минимальной стартовой мощности.
Измеряемые величины	<p>Следующие значения электроэнергии могут быть измерены и сохранены в памяти:</p> <p>Активная энергия (A)</p> <p>Реактивная энергия (R)</p> <p>Полная энергия (VA)</p> <p>Сигналы +A и +R вычисляются методом суммирования измеренной потребленной (импортированной) активной и реактивной энергии.</p> <p>Сигналы -A и -R вычисляются методом суммирования измеренной отданной (экспортированной) активной и реактивной энергии.</p> <p>Значения абсолютной активной и реактивной энергии вычисляются методом суммирования по модулю значений $+A + -A$ и $+R + -R$, соответственно.</p> <p>Тип энергии: кВтч, кВАрч, кВАч</p> <p>Направление: Импорт, экспорт, \pm активная и реактивная энергия, энергия по квадрантам</p> <p>Мгновенные значения: Напряжение, ток, частота, активная и реактивная мощность, коэффициент мощности</p>
Измерительные каналы	Всего 9 независимых измерительных каналов. Каждая из измеренных величин относится к одному из данных каналов.
Регистры энергии	Каждый измерительный канал имеет 1 регистр суммарной энергии и 4 связанных с ним регистра учета по тарифам.
Тарифы	Счетчик ведет учет электроэнергии по 4-м тарифам.

Четырехквadrантное измерение энергии

Реактивная энергия ($\pm R_c, \pm R_i$) распределяется по 4 квадрантам, как показано ниже:

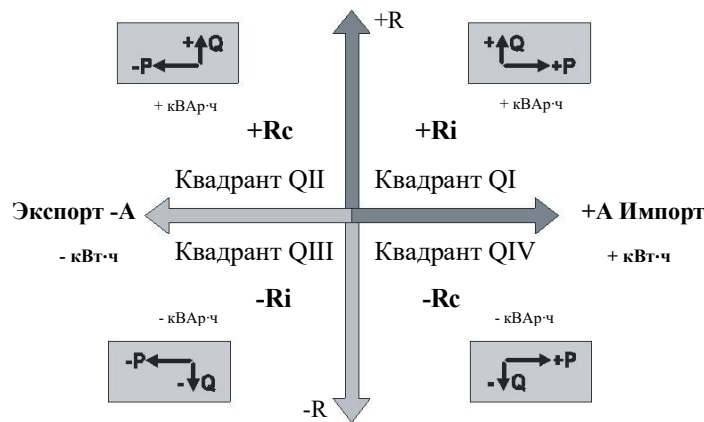


Рисунок 1.3 Измерение энергии в четырех квадрантах.

Конфигурация каналов: 9 измерительных каналов для регистрации измеряемых величин в соответствии с таблицей ниже:

Описание			Код OBIS
ME1	Импорт активной энергии	+A (QI+QIV)	1.8.0
ME2	Экспорт активной энергии	-A (QII+QIII)	2.8.0
ME3	Импорт реактивной энергии	+R (QI+QII)	3.8.0
ME4	Экспорт реактивной энергии	-R (QIII+QIV)	4.8.0
ME5	Реактивная энергия (QI)	+R _i	5.8.0
ME6	Реактивная энергия (QII)	+R _c	6.8.0
ME7	Реактивная энергия (QIII)	-R _i	7.8.0
ME8	Реактивная энергия (QIV)	-R _c	8.8.0
ME9	Абсолютная активная энергия	+A + -A	15.8.0

1.5.3 Профиль нагрузки

В счетчике поддерживаются 3 профиля нагрузки с возможностью программного выбора временного интервала из ряда 1, 5, 10, 15, 30, 60 мин. Глубина хранения составляет 123 дня при длительности интервала 30 мин.

По умолчанию, в профиль нагрузки записываются следующие объекты:

Описание	Код OBIS
Дата и время	0.0.1.0.0.255
Активная энергия за период записи, импорт	1.0.1.29.0.255
Активная энергия за период записи, экспорт	1.0.2.29.0.255
Реактивная энергия за период записи, импорт	1.0.3.29.0.255
Реактивная энергия за период записи, экспорт	1.0.4.29.0.255

1.6 Реле управления нагрузкой

В счетчиках РОТЕК РТМ-01 имеется встроенное реле управления нагрузкой. Реле может управляться вручную с помощью многофункциональной клавиши, дистанционно по командам через любой канал связи, локально за счет функций управления, интегрированных в счетчике.

Функции управления реле включают:

- Ручное включение или отключение подачи электроэнергии на объекте;
- Ручное включение или отключение подачи электроэнергии на время отсутствия потребителя;
- Отключение подачи электроэнергии потребителю при превышении заданных лимитов мощности и тока в течение указанного периода времени;
- Дистанционное отключение электроэнергии по команде АИИС КУЭ (ПО Пирамида 2.0, облачная платформа энергоданных) без возможности локального включения, либо дистанционное ограничение максимальной мощности;
- Дистанционное подключение электроэнергии по команде АИИС КУЭ (ПО Пирамида 2.0).

В счетчиках РОТЕК РТМ-01 реализована возможность аппаратной (физической) блокировки реле при помощи кнопки на корпусе прибора, с возможностью последующей ее опломбировки.



Реле не является основным выключателем

Нельзя применять реле в качестве основного выключателя в целях установки или обслуживания. Реле не оборудовано устройством защиты от короткого замыкания.

1.7 Программное обеспечение (ПО)

1.7.1. Сервисное ПО (конфигуратор)

АО «НПК «РоТеК» предоставляет сервисное программное обеспечение (ПО) с интерфейсом на русском языке, с помощью которого производится конфигурирование основных функций, параметров и режимов работы счетчика. Сервисное ПО может применяться для конфигурирования, просмотра и передачи данных в объеме, необходимом для предоставления минимального набора функций интеллектуальной системы учета (ИСУ), в соответствии с требованиями ПП РФ №890 от 19.06.2020.



Сервисное ПО обеспечивает проведение всех необходимых пусконаладочных работ при интеграции приборов учёта в модуль АИИС КУЭ (Пирамида 2.0), в том числе:

- программирование настроек модулей связи (APN, TCP/IP и др.);
- просмотр журналов событий ПУ;
- настройка тарифного расписания;
- управление реле нагрузки;
- установка даты и времени.

Сервисное ПО предоставляется безвозмездно, не имеет ограничений по сроку использования, количеству возможных установок, обновлений и лицензий или иных ограничений, при условии его использования Заказчиком для собственных нужд. В случае необходимости лицензирования ПО такая лицензия передается безвозмездно и бессрочно со всеми последующими обновлениями в период эксплуатации.

1.7.2. Заводские настройки

По согласованию с Заказчиком, при поставке с завода все интеллектуальные приборы учета электроэнергии программируются на часовой пояс региона, в который данная партия приборов учета поставляется, без сезонного перевода времени. Все приборы настроены на зонные тарифы года в соответствии с заказной спецификацией, утвержденной и согласованной с Заказчиком.

По приходу с завода, приборы учета не нуждаются в дополнительном программировании и конфигурировании перед установкой.

Для всех имеющихся в приборе учета цифровых интерфейсов и всех поддерживаемых протоколов обмена (проприетарный, DLMS, СПОДЭС и др.) реализовано разграничение по уровням доступа.

По умолчанию, пароль на чтение – общий для всех приборов учета электроэнергии. Пароль на перепрограммирование, по согласованию с Заказчиком, может устанавливаться индивидуальный для каждого филиала или для каждого прибора учета. При этом пароль не повторяется и передается Заказчику в электронной форме перед поставкой каждой партии оборудования.

Рекомендации к паролям для обеспечения безопасного и защищенного доступа к приборам учета:

- не менее 8 символов;
- наличие символов в разном регистре;
- наличие специальных символов;
- хранение и передача в защищенном виде;
- возможность изменения заводских паролей;
- исключение возможности повторного применения пароля, установленного в приборе учета (не более 3 ранее установленных паролей).

2. Безопасность

2.1 Информация по безопасности

Приборы учета **РОТЕК РТМ-01** соответствуют требованиям к электробезопасности по ГОСТ 22261-94 «Средства измерений электрических и магнитных величин. Общие технические условия (с Изменением № 1)» и ГОСТ 12.2.007.0-75 «Система стандартов безопасности труда (ССБТ). Изделия электротехнические. Общие требования безопасности (с Изменениями N 1, 2, 3, 4), ГОСТ 22261, ГОСТ 31818.11-12, ГОСТ 12.2.091-2012, а также «Правилам устройства электроустановок» утвержденным Министерством энергетики РФ и «Правилам по охране труда при эксплуатации электроустановок», утвержденным Минтруда РФ.

Для обозначения уровня опасности в настоящем документе используются следующие символы, в зависимости от возможности возникновения и серьезности последствий:



Опасность

Указывает на существование прямой угрозы для жизни или получения серьезной травмы.



Предупреждение

Указывает на потенциально опасную ситуацию, которая может привести к незначительным травмам или материальному ущербу.



Примечание

Обозначает общие детали и другую полезную информацию, которая поможет вам в вашей работе.

В дополнение к обозначению степени опасности, информация о безопасности описывает тип и источник угрозы, возможные последствия и мероприятия по защите от опасности

В дополнение к обозначению степени опасности, информация о безопасности описывает тип и источник угрозы, возможные последствия и меры предосторожности.

2.2 Обязанности

Энергосбытовая компания несет ответственность за то, чтобы все лица, работающие с счетчиками:

- Прочитали и поняли соответствующие разделы Руководства по эксплуатации.
- Имели соответствующую квалификацию по выполнению соответствующих работ.
- Строго соблюдали правила безопасности, приведенные в *Разделе 2.3*.

В частности, энергосбытовая компания несет ответственность за защиту людей, предотвращение материального ущерба и обучение персонала.

Для этой цели компания АО «НПК РоТеК» регулярно проводит обучение по различным продуктам и решениям. Для организации обучения своего персонала, пожалуйста, свяжитесь с представителями компании АО «НПК РоТеК».

2.3 Правила безопасности

При обращении со счетчиками необходимо соблюдать следующие правила безопасности:

- Счетчик должен быть отключен от всех источников напряжения во время монтажа, демонтажа, при открытии клеммной крышки или крышки сменного модуля.
- Контакт с частями счётчика под напряжением может быть смертельно опасен. Поэтому необходимо выключать вводной автомат, а при его отсутствии производить отключение питания от сети путем отсоединения питающих проводов от сети.
- Необходимо соблюдать правила техники безопасности. Установка счетчиков должна производиться уполномоченным персоналом на технически квалифицированном уровне после надлежащего обучения.
- Защитное заземление никогда не должно размыкаться.
- Применять только исправные инструменты. Это означает, например, что отвертка должна иметь подходящий размер для винтов, и металлическая часть отвертки должна быть изолирована.
- Счетчики должны быть надежно закреплены во время установки. Они могут привести к травмам при падении.
- Упавшие счётчики не должны устанавливаться, даже если нет видимых повреждений, они должны быть возвращены в отдел обслуживания и ремонта (либо на завод-изготовитель) для тестирования. Внутреннее повреждение может привести к неисправностям или короткому замыканию.
- Нельзя чистить счетчики водой или сжатым воздухом. Поступление воды или конденсат может вызывать короткое замыкание

3. Счетчики РОТЕК РТМ-01(D) со встроенным дисплеем (для установки на щиток)

3.1. Корпус

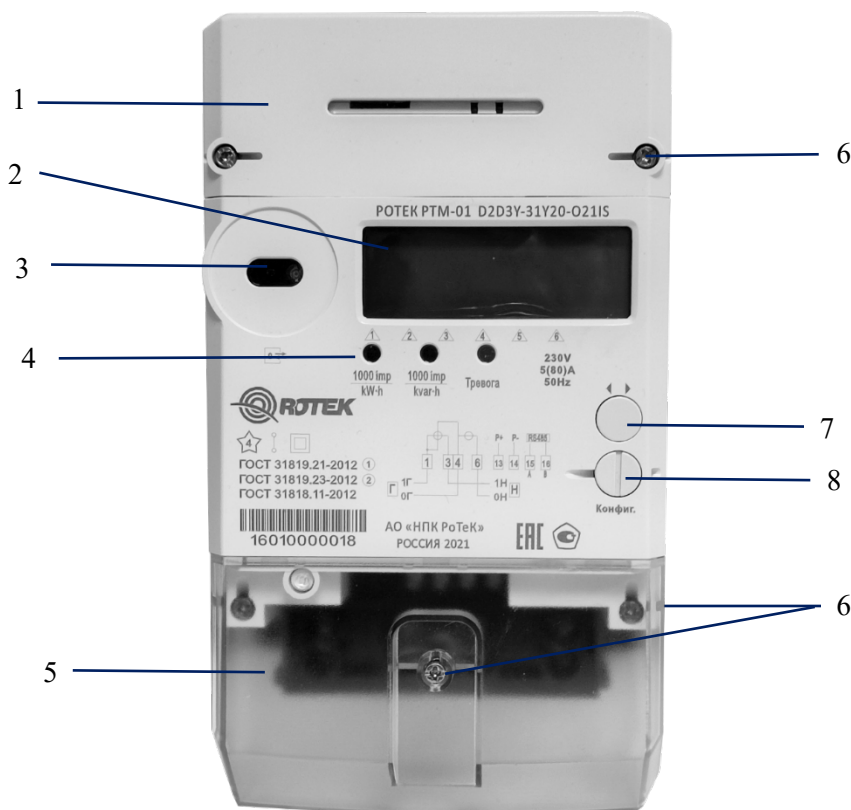


Рисунок 3.1 Счетчик РТМ-01(D) в сборе с прозрачной терминальной крышкой

- 1 Крышка модульного отсека
- 2 Дисплей LCD
- 3 Оптический интерфейс
- 4 Выход LED (учет активной и реактивной энергии, сигнализация)
- 5 Терминальная крышка
- 6 Крепёжные винты
- 7 Клавиша управления дисплеем и реле
- 8 Кнопка блокировки реле

Корпус счетчика изготовлен из антистатического пластика (поликарбоната). LCD дисплей, клавиша прокрутки дисплея и управления реле, кнопка блокировки реле, оптические LED индикаторы и оптический порт расположены на лицевой панели прибора в зоне постоянного доступа (вне пространства под терминальной крышкой).

Наличие отдельного модульного отсека позволяет осуществлять обслуживание и замену коммуникационных модулей и SIM-карт без нарушения основной контрольной пломбы энергосбытовой компании (устанавливаемой на крепежном винте терминальной крышки). Для подключения к оптическому порту не требуется снятия пломб с прибора.

Модули беспроводной связи по умолчанию поставляются с внутренней антенной, которая располагается в модульном отсеке с возможностью опломбировки. Конструкция корпуса предусматривает возможность подключения внешней антенны для усиления сигнала (заводская опция).

Внутри модульного отсека расположена секция для дополнительного элемента питания (съёмной батареи). Обслуживание съёмной батареи осуществляется без нарушения пломб энергосбытовой компании и государственного поверителя и не требует применения пайки.

Терминальная крышка крепится с помощью винта с возможностью опломбировки. Конструкция счетчика позволяет осуществлять замену терминальной крышки без отключения силовых цепей.

3.2. Лицевая панель

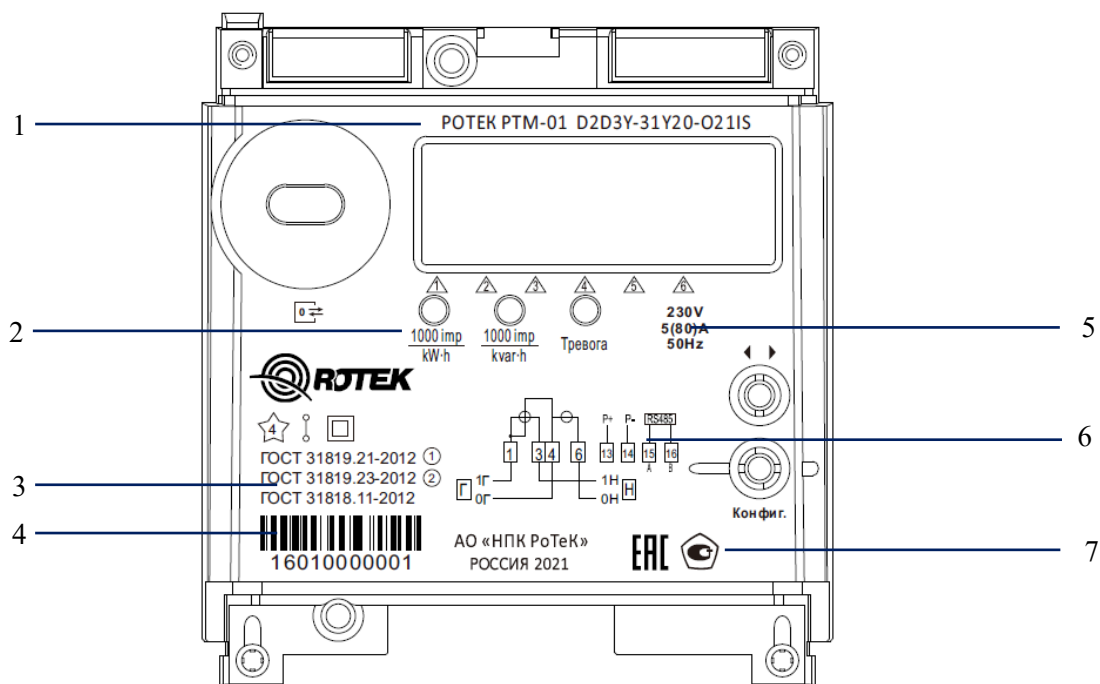


Рисунок 3.2 Обозначения на лицевой панели счетчика РОТЕК РТМ-01(D) со встроенным дисплеем

- 1 Код модели в соответствии с Описанием Типа.
- 2 Импульсная постоянная на выходе LED портов для измерения активной и реактивной энергии
- 3 Стандарты ГОСТ и соответствующие классы точности измерения активной и реактивной энергии.
- 4 Серийный номер и штрих-код прибора.
- 5 Номинальные параметры подключения (напряжение, сила тока, частота).
- 6 Схема подключения силовых и вспомогательных контактов.
- 7 Знаки соответствия ЕАС и регистрации Средства Измерения.

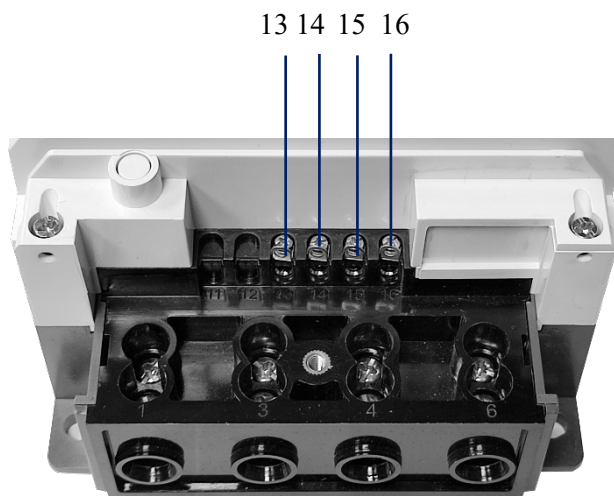


Рисунок 3.3 Вспомогательные клеммы

Контакты 13/14 – электрический импульсный выход для измерения активной и реактивной энергии.

Контакты 15/16 – порт RS485

3.2.1. Элементы управления

На передней панели счетчика РОТЕК РТМ-01(Д) расположены 2 элемента управления:

- Клавиша управления параметрами в режиме ручной прокрутки и управления реле нагрузки.
- Кнопка блокировки реле нагрузки с возможностью опломбировки.

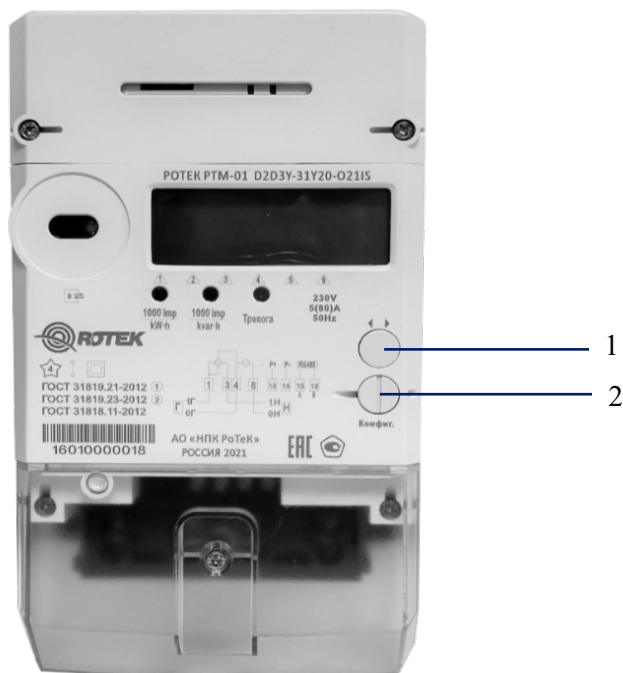


Рисунок 4.4. Элементы управления

1 Клавиша дисплея и управления реле

2 Кнопка блокировки реле

Кнопка блокировки реле защищена пломбой от несанкционированного воздействия.

ПРИМЕЧАНИЕ: На приборах учета (для внутренней установки - с обеспечением доступа) и удаленном дисплее (для счётчиков сплит-исполнения) имеется функционал возобновления подачи напряжения по инициативе потребителя (при санкционировании со стороны ИВК) с выводом сообщения на ЖКИ.

3.3. LCD дисплей ¹

Приборы учета РОТЕК PTM-01(D) оснащены LCD дисплеем для просмотра показаний, в том числе по зонным тарифам. Приборы учета поддерживают программируемые режимы индикации:

- Автоматический – циклическое изменение кадров состояния LCD с заданной периодичностью и возможность выбора параметров для отображения.
- Ручной - режим переключений между кадрами состояния LCD с помощью кнопки на корпусе ПУ с возможностью выбора параметров для отображения.

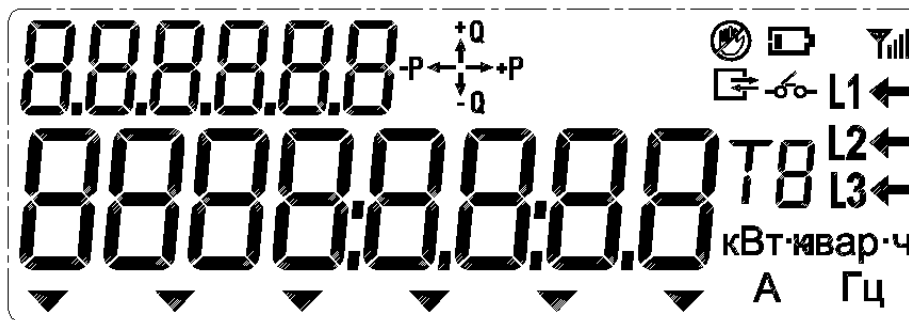


Рисунок 4.5. LCD дисплей счетчика РОТЕК PTM-01(D)

3.3.1. Описание LCD дисплея

Таблица 3.1. Описание символов LCD дисплея

Символ	Описание
8888.88.88	Основная область индикации: показания энергии, мощности, времени, даты и др. измеряемых величин.
8888888	Индикатор OBIS-кода
☒	Индикация связи (текущего обмена данными) со счетчиком
кВт·ч квар·ч А Гц	Единицы измерения: кВт·ч, квар·ч, кВА·ч, А, Гц.
▼ . . . ▼	Слева направо (6 треугольных указателей): 1: открытие крышки модульного отсека 2: открытие терминальной крышки 3: открытие корпуса прибора 4: воздействие магнитного поля 5: нарушение индивидуальных параметров качества электроэнергии 6: наличие тока утечки
L1 ← L2 ← L3 ←	Стрелка справа от L1: фазный ток инвертирован; Стрелка справа от L2: ток в нулевом проводе инвертирован; Мигающий символ L1: перенапряжение либо провал напряжения. (Символ L3 не используется в однофазных счетчиках).

¹ Набор символов LCD дисплея и их назначение могут варьироваться в зависимости от года выпуска оборудования.

	Текущий тариф (Т1~Т8)
	Квадрант Q1: активная мощность +, реактивная мощность +;
	Квадрант Q2: активная мощность -, реактивная мощность +;
	Квадрант Q3: активная мощность -, реактивная мощность -;
	Квадрант Q4: активная мощность +, реактивная мощность -;
	Низкий уровень заряда батареи
	Включена блокировка реле
	<i>Постоянно:</i> Реле управления нагрузкой разомкнуто; <i>Мигает:</i> Включение реле разрешено;
	<i>Постоянно:</i> Реле замкнуто; <i>Мигает:</i> Ошибка реле.
	Уровень сигнала GPRS/NBIoT

Таблица 3.2. Базовый набор параметров, отображаемых на дисплее

Параметр	OBIS-код на дисплее
Серийный номер прибора	C.1.0
Время	0.9.1
Дата	0.9.2
Мгновенное напряжение фазы	12.7.0
Мгновенный ток фазы	11.7.0
Мгновенный ток нулевого провода	91.7.0
Мгновенная активная мощность	1.7.0
Мгновенная реактивная мощность	3.7.0
Мгновенный коэффициент мощности	13.7.0
Мгновенная частота сети	14.7.0
A+ Суммарная активная энергия с накопительным итогом, импорт	1.8.0
A+ Активная энергия с накопительным итогом, импорт, тариф x	1.8.0
A- Суммарная активная энергия с накопительным итогом, экспорт	2.8.0
A- Активная энергия с накопительным итогом, экспорт, тариф x	2.8.x
R+ Суммарная реактивная энергия с накопительным итогом, импорт	3.8.0
R+ Реактивная энергия с накопительным итогом, импорт, тариф x	3.8.x

R- Суммарная реактивная энергия с накопительным итогом, экспорт	4.8.0
R- Реактивная энергия с накопительным итогом, экспорт, тариф x	4.8.x
Суммарная абсолютная активная энергия	15.8.0
Абсолютная активная энергия, тариф x	15.8.x
Число событий нарушения качества энергии	C.5.1

3.3.2. Отображение событий самодиагностики

Отображение событий самодиагностики является опциональным и настраивается при конфигурировании прибора. OBIS-код событий самодиагностики 97.97.0. При обнаружении неисправности на экран выводится сообщение в формате СБОЙ_x. Описание обозначений приводится в Таблице 3.3.

Таблица 3.3. Сообщения самодиагностики

Описание	Сообщение	Приоритет
Ошибка в блоке памяти	СБОЙ_1	1
Ошибка встроенного ПО	СБОЙ_2	2
Ошибка в блоке вычисления и измерения	СБОЙ_3	3
Ошибка часов	СБОЙ_4	4
Ошибка дисплея	СБОЙ_5	5

3.4. Управление нагрузкой

Управление нагрузкой может осуществляться в одном из семи режимов:

Таблица 3.4. Режимы управления нагрузкой

Режим управления	Отключение				Переподключение			
	Удаленное		Ручное	Локальное	Удаленное		Ручное	Локальное
enum:	(b)	(c)	(f)	(g)	(a)	(d)	(e)	(h)
(0)	-	-	-	-	-	-	-	-
(1)	x	x	x	x	-	x	x	-
(2)	x	x	x	x	x	-	x	-
(3)	x	x	-	x	-	x	x	-
(4)	x	x	-	x	x	-	x	-
(5)	x	x	x	x	-	x	x	x
(6)	x	x	-	x	-	x	x	x

Режим «0» означает отсутствие управления нагрузкой (реле постоянно замкнуто).

Таблица 3.5. Таблица переходов между состояниями реле управления нагрузкой

Переход	Наименование	Описание перехода
a	Удаленное подключение	Изменяет состояние выключателя из «Отключено» во «Включено» без ручного вмешательства.
b	Удаленное отключение	Изменяет состояние выключателя из «Включено» в «Отключено» без ручного вмешательства.
c	Удаленное отключение	Изменяет состояние из «Разрешено включение» в «Отключено».
d	Удаленное подключение	Изменяет состояние из «Отключено» в «Разрешено включение».
e	Ручное подключение	Изменяет состояние из «Разрешено включение» во «Включено».
f	Ручное отключение	Изменяет состояние из «Включено» в «Разрешено включение».
g	Локальное отключение	Изменяет состояние из «Включено» в «Разрешено включение».
h	Локальное подключение	Изменяет состояние из «Разрешено включение» во «Включено».

Например, в Режимх 4, 5 в Таблице 3.4 счетчик может быть отключен дистанционно по команде с системы ВУ (ПО Пирамида 2.0, модуль АИИС КУЭ облачной платформы энергоданных), либо программно с одного из интерфейсов управления, либо при наступлении событий в соответствии с текущей конфигурацией прибора (таких как превышение ограничителей по мощности или току, несанкционированный доступ, воздействие магнитного поля и т.д.).

В Режиме 4 реле может включаться удаленно по команде с системы ВУ (ПО Пирамида 2.0, модуль АИИС КУЭ облачной платформы энергоданных), либо вручную при помощи кнопки на корпусе прибора (п. 3.2.1), либо автоматически после прекращения действия события, которое привело к отключению реле.

В Режиме 5 удаленное включение переводит прибор в состояние «Включение разрешено»; при этом включение реле происходит только после нажатия кнопки на корпусе прибора.

3.4.1. Управление реле с помощью клавиши

Отключение реле с помощью клавиши (переход (f) в Таблице 3.5) разрешено в Режимх 1, 2, 5.

Включение реле с помощью клавиши (переход (e) в Таблице 3.5) разрешено в Режимх 1-6.

Для переходов реле между состояниями «Включено» и «Включение разрешено» необходимо нажать клавишу управления на корпусе прибора (1 на *Рисунке 3.2*) и удерживать ее в нажатом состоянии более 3 сек.

3.4.2. Кнопка блокировки реле

В приборе учета электроэнергии реализована функция по дистанционному ограничению/отключению и включению нагрузки посредством встроенного коммутационного аппарата (реле), в т.ч. путем его фиксации в положении «отключено», а также предусмотрена возможность установки и смены пароля доступа к функционалу дистанционного ограничения/ отключения и включения нагрузки (в соответствии с требованиями действующей редакции стандарта ПАО «Россети» «Приборы учета электрической энергии. Требования к информационной модели обмена данными»). В приборе учёта электроэнергии предусмотрен алгоритм включения коммутационного аппарата только после разрешения оператора системы.

Прибор учета имеет следующие настраиваемые режимы реле:


- управление нагрузкой с верхнего уровня;
- полуавтоматическое управление нагрузкой;
- возможность отключения при превышении заданного предела потребленной активной мощности;
- возможность отключения при воздействии магнитным/ электромагнитным полем более 150 мТл;
- возможность отключения при срабатывании электронных пломб;
- возможность отключения при превышении заданного предела небаланса токов в фазном и нулевом проводах;
- программируемый предел на отключение при перенапряжении;
- программируемый предел на отключение при превышении максимального тока;
- программируемый предел на отключение при превышении допустимой температуры внутри корпуса (предельного для данного типа ПУ).

Также в приборе учета предусмотрена возможность физической (аппаратной) блокировки срабатывания встроенного коммутационного аппарата (реле), используемого для полного и (или) частичного ограничения (возобновления) режима потребления электрической энергии, приостановления или ограничения предоставления коммунальной услуги (управление нагрузкой). Реализация физической (аппаратной) блокировки сопровождается процессом опломбировки кнопки, с помощью которой осуществляется доступ к коммутационному аппарату.

Пломбируемая кнопка на корпусе прибора (2 на *Рисунке 3.4*) предназначена:

- а) для фиксации реле в текущем состоянии,
- б) для исключения возможности управления реле по команде с любого из интерфейсов прибора, либо срабатывания реле в результате наступления каких-либо событий.

Блокировка реле осуществляется при помощи нажатия кнопки блокировки на корпусе прибора.

О включенном состоянии блокировки свидетельствует наличие символа  на дисплее прибора.

Для разблокировки реле необходимо повторно нажать кнопку блокировки. При переходе реле в разблокированное состояние символ на дисплее погаснет.

3.5. Размеры

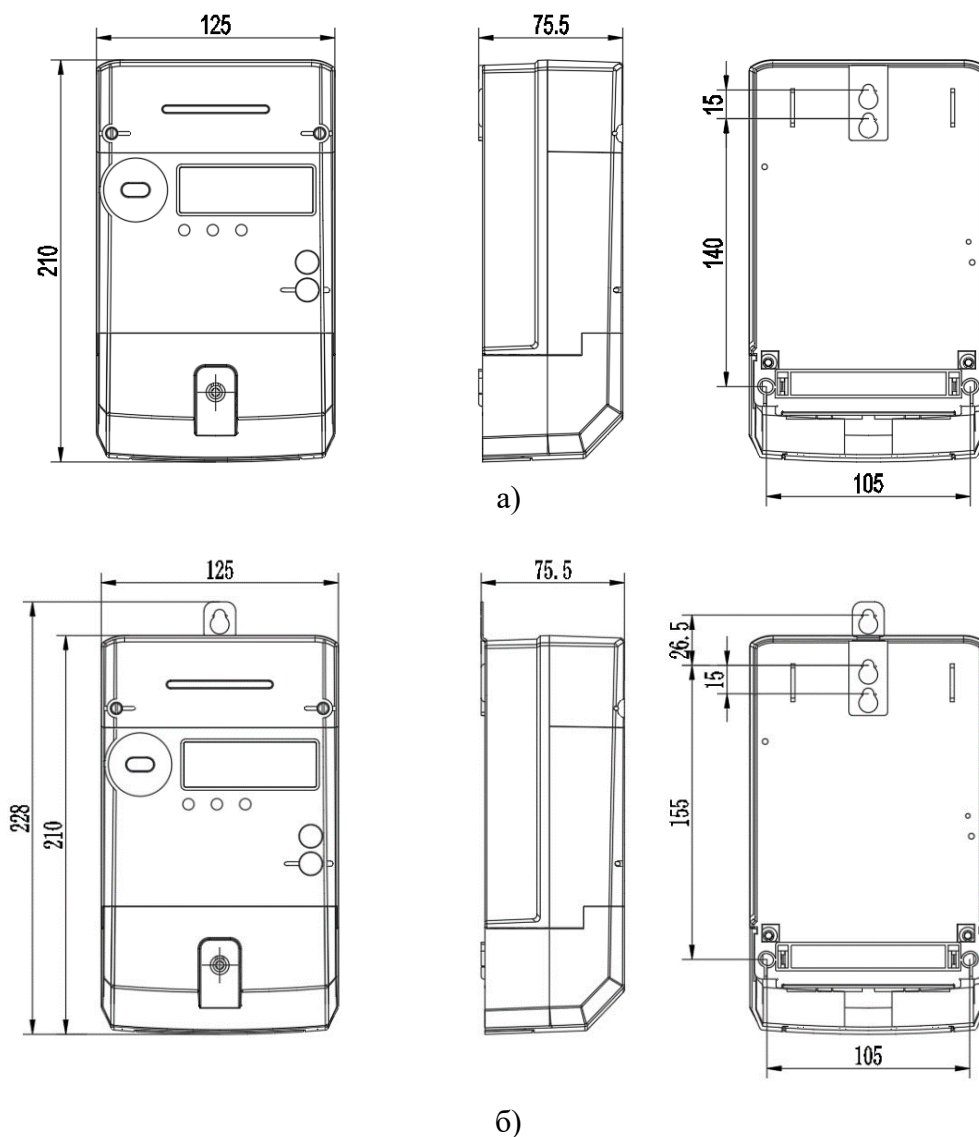


Рисунок 4.6. Габаритные размеры счетчика РОТЕК РТМ-01 (D) с длинной (а) и короткой (б) терминальной крышкой

3.6. Клеммная колодка

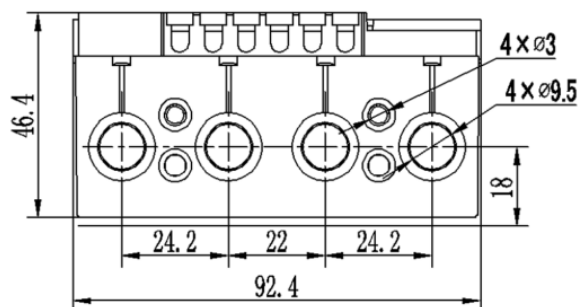


Рисунок 4.7. Расположение и размеры клемм

Контактные зажимы подключения силовых цепей имеют 2 винта
Диаметр отверстия клемм составляет 9.5мм.

3.7. Схема подключения



Как найти соответствующие схемы

Типовая схема подключения к силовой сети приведена на лицевой панели и терминальной крышке счетчика.

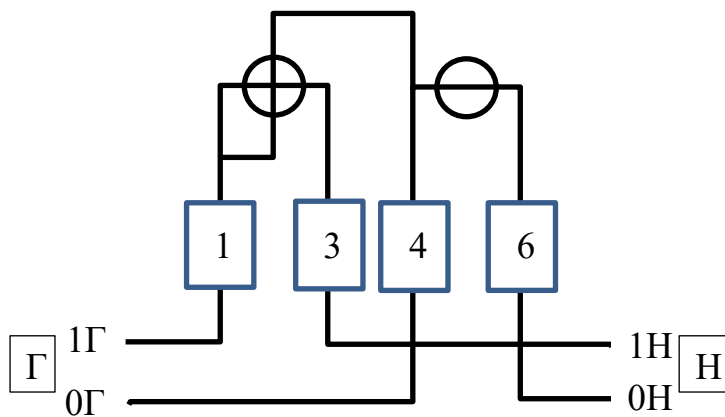


Рисунок 4.8. Схема подключения силовых контактов

4. Счетчики РОТЕК РТМ-01(В) в компактном корпусе для установки на щиток и на DIN-рейку

Счетчик РОТЕК РТМ-01(В) выполнен в малогабаритном конструктиве с универсальным креплением, которое допускает монтаж как на стандартную DIN-рейку ТН35 с профилем по ГОСТ Р МЭК 60715-2003, так и на 3 точки на монтажной панели в шкафах учета электроэнергии.

4.1. Корпус ¹

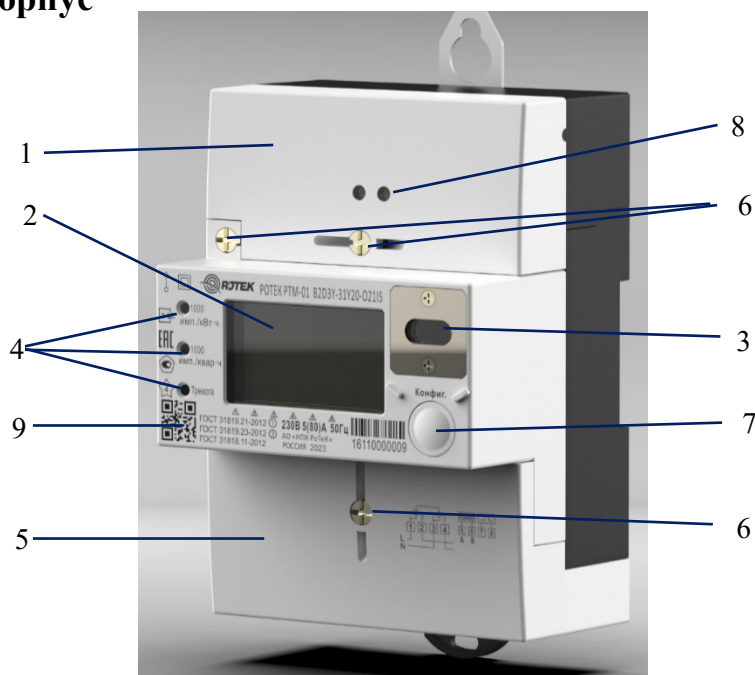


Рисунок 4.1 Счетчик РОТЕК РТМ-01(В) в сборе с терминальной крышкой

- 1 Крышка модульной секции
- 2 Дисплей LCD
- 3 Оптический интерфейс
- 4 Выход LED (учет активной и реактивной энергии, сигнализация)
- 5 Терминальная крышка
- 6 Пломбируемые винты
- 7 Клавиша управления дисплеем и реле
- 8 LED индикатор канала связи
- 9 QR-код

Корпус счетчика изготовлен из антистатического пластика (поликарбоната). LCD дисплей, клавиша прокрутки дисплея и управления реле, оптические LED индикаторы и оптический порт расположены на лицевой панели прибора в зоне постоянного доступа (вне пространства под терминальной крышкой). Для подключения к оптическому порту не требуется снятия пломб с прибора.

Наличие отдельной модульной секции позволяет осуществлять обслуживание и замену коммуникационных модулей и SIM-карт без нарушения основной контрольной пломбы энергосбытовой компании (устанавливаемой на крепежном винте терминальной крышки).

Модули беспроводной связи по умолчанию поставляются с внутренней антенной, которая располагается в модульной секции с возможностью опломбировки. Конструкция корпуса предусматривает возможность подключения внешней антенны для усиления сигнала (заводская опция).

¹ Внешний вид и элементы маркировки приборов могут варьироваться в зависимости от поставляемой партии.

Съемная батарея расположена в отдельной секции под терминальной крышкой (Рисунок 4.2). Обслуживание съемной батареи осуществляется без нарушения пломб государственного поверителя и не требует применения пайки.

Терминальная крышка крепится с помощью винта с возможностью опломбировки. Конструкция счетчика позволяет осуществлять замену терминальной крышки без отключения силовых цепей.

В приборе учета также предусмотрена возможность физической (аппаратной) блокировки срабатывания встроенного коммутационного аппарата (реле), используемого для полного и (или) частичного ограничения (возобновления) режима потребления электрической энергии, приостановления или ограничения предоставления коммунальной услуги (управление нагрузкой).

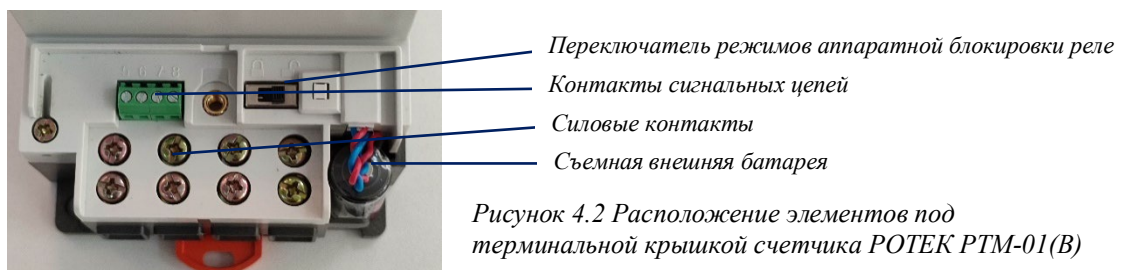


Рисунок 4.2 Расположение элементов под терминальной крышкой счетчика РОТЕК РТМ-01(В)

Переключатель режимов блокировки реле размещен под терминальной крышкой и защищен пломбами (физической и электронной) от несанкционированного доступа.

4.2. Лицевая панель

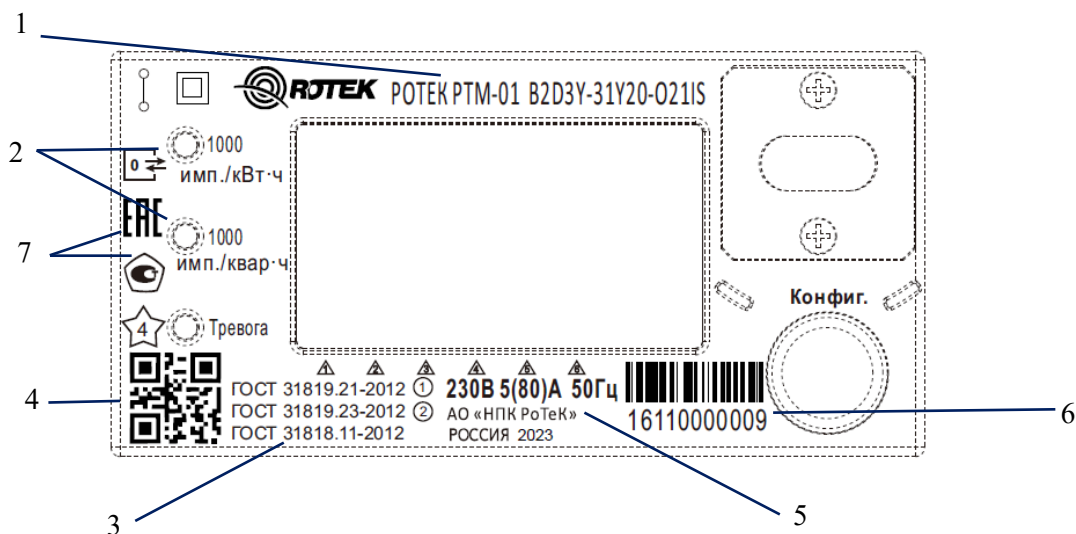


Рисунок 4.3 Обозначения на лицевой панели счетчика РОТЕК РТМ-01(В)

- 1 Код модели в соответствии с Описанием Типа.
- 2 Импульсная постоянная на выходе LED портов для измерения активной и реактивной энергии
- 3 Стандарты ГОСТ и соответствующие классы точности измерения активной и реактивной энергии.
- 4 QR-код прибора.
- 5 Номинальные параметры подключения (напряжение, сила тока, частота).
- 6 Серийный номер и штрих-код прибора.
- 7 Знаки соответствия ЕАС и утверждения типа Средства Измерения.

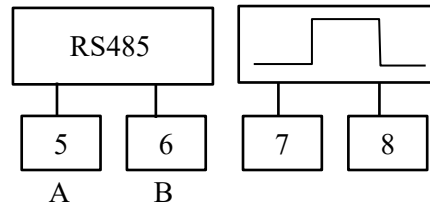


Рисунок 4.4 Схема подключения сигнальных цепей¹
 Контакты 5/6 – порт RS485
 Контакты 7/8 – электрический импульсный выход для измерения активной и реактивной энергии.

4.2.1. LCD дисплей²

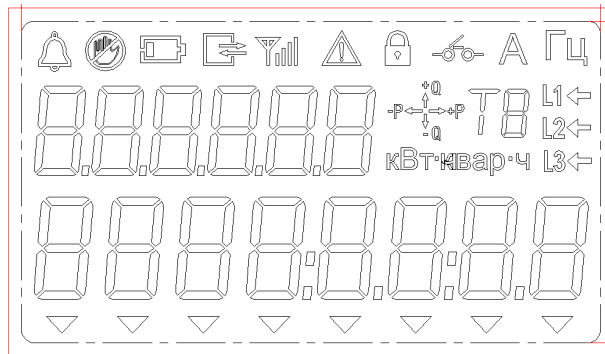


Рисунок 4.5. LCD дисплей счетчика РТМ-01(В).

Приборы учета РОТЕК РТМ-01(В) оснащены LCD дисплеем для просмотра показаний, в том числе по зонным тарифам. Приборы учета поддерживают программируемые режимы индикации:

- Автоматический – циклическое изменение кадров состояния дисплея с заданной периодичностью и возможностью выбора параметров для отображения.
- Ручной - режим переключений между кадрами состояния дисплея с помощью кнопки на корпусе ПУ с возможностью выбора параметров для отображения.

Описание символов LCD дисплея приведено в Таблице 3.1.

4.2.2. Управление реле с помощью клавиши

Отключение реле с помощью клавиши (переход (f) в Таблице 4.5) разрешено в Режимх 1, 2, 5.

Включение реле с помощью клавиши (переход (e) в Таблице 4.5) разрешено в Режимх 1-6.

При работе прибора в указанных режимах, для переходов реле между состояниями «Включено» и «Включение разрешено» необходимо нажать клавишу управления на корпусе прибора (7 на Рисунке 4.1) и удерживать ее в нажатом состоянии более 3 сек.

¹ Количество и назначение контактов могут варьироваться в зависимости от спецификации прибора.

² Набор символов LCD дисплея и их назначение могут варьироваться в зависимости от года выпуска оборудования.

4.3. Размеры

Габаритные размеры счетчика (ДхШхГ) составляют 130х90х68 мм.

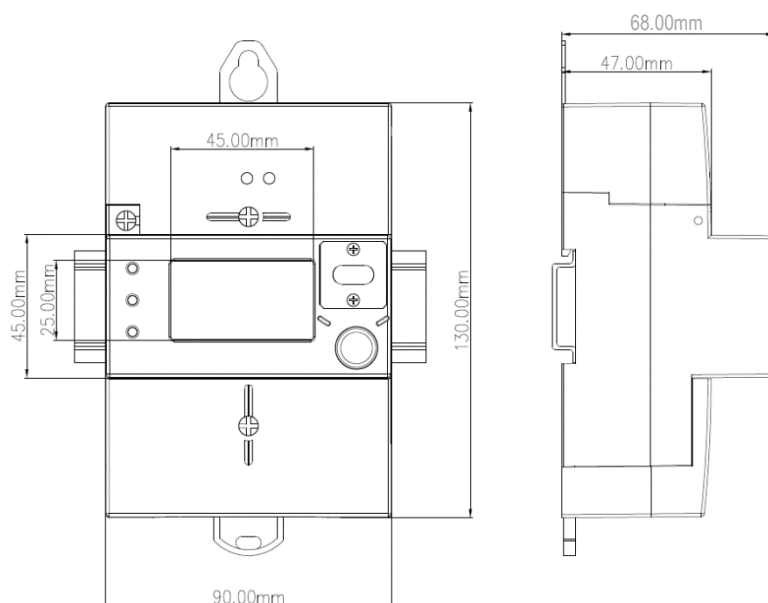


Рисунок 4.6. Габаритные размеры счетчика РОТЕК РТМ-01(В).

4.4. Силовые контакты

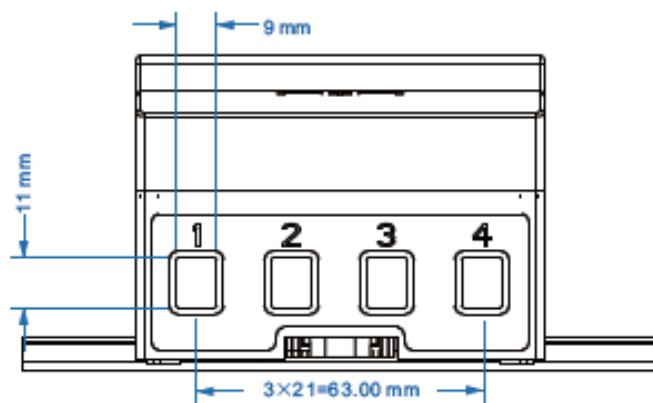


Рисунок 4.7. Расположение и размеры клемм счетчика РОТЕК РТМ-01(В)

В приборах учета РОТЕК РТМ-01(В) используются клеммы струбцинного типа с двумя винтами, применение которых исключает прямой механический контакт провода с винтом.

4.5. Схема подключения



Как найти соответствующие схемы

Типовая схема подключения к силовой сети приведена на лицевой панели и терминальной крышке счетчика.

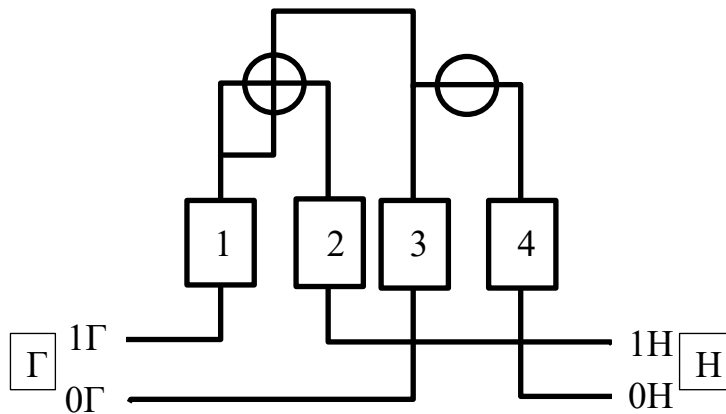


Рисунок 4.8. Схема подключения силовых контактов

5. Счетчики РОТЕК РТМ-01(С) с выносным дисплеем (сплит-исполнение)

5.1. Корпус

Счетчики РОТЕК РТМ-01(С) в сплит-исполнении содержат в названии литеру «С» (пример РТМ-01 С2D3У-32У20-О-1IS представлен на *Рисунке 5.1*).



Рисунок 5.1 Внешний вид счетчика РТМ-01(С) в сплит-исполнении.

- 1 Последние шесть цифр серийного номера прибора
- 2 Код названия прибора
- 3 Номинальные параметры подключения (напряжение, сила тока, частота)
- 4 Постоянная импульса испытательного светодиода (LED) и указание класса точности для измерения активной и реактивной энергии
- 5 Схема подключения силовых проводов
- 6 Штриховой код
- 7 Прозрачная терминальная крышка

Прибор рассчитан на наружную эксплуатацию и имеет степень пыле- и влагозащищенности IP64. Счетчик устанавливается на опоре линии электропередачи и подключается к отводящим силовым проводам, по которым ток поступает к потребителю. В конструкции крепления счетчика предусмотрена также возможность настенного монтажа.

Для визуального считывания информации используется дистанционное индикаторное устройство (выносной дисплей), устанавливаемое в помещении потребителя. Связь выносного дисплея со счетчиком осуществляется по радиоканалу (интерфейс для связи с выносным дисплеем либо дополнительно со смартфоном, планшетом или иным мобильным устройством, с радиусом действия не менее 30 м (для приборов учета сплит-исполнения)). Материал корпуса устойчив к внешним климатическим воздействиям, включая воздействие прямых солнечных лучей, и к возгоранию.

Все электрические клеммы и оптические выходы расположены в нижней части счетчика под прозрачной терминальной крышкой (*Рисунок 5.2*).

5.2. Контактная панель

Панель контактов расположена в нижней части прибора под прозрачной терминальной крышкой.



Рисунок 5.2 Расположение выводов и контактов счетчика РТМ-01 в сплит-исполнении.

- 1 Оптические LED индикаторы:
A – числа импульсов активной энергии
B – текущего состояния (работоспособности) прибора
C – числа импульсов реактивной энергии
- 2 Оптопорт
- 3 1 – 4 Клеммы подключения силовых проводов
- 4 Аппаратная кнопка блокировки реле управления нагрузкой с возможностью опломбировки.

5.3. Схема подключения к силовой сети



Как найти соответствующие схемы

В счетчиках сплит-исполнения типовая схема подключения к силовой сети приведена на лицевой панели.

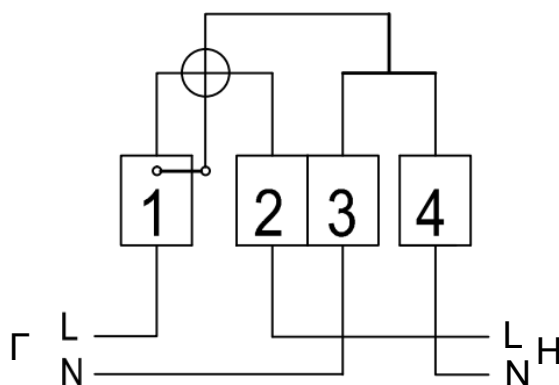


Рисунок 5.3. Схема подключения счетчика к силовой сети

5.4. Внешнее индикаторное устройство

5.4.1. Описание

Внешнее индикаторное устройство (выносной дисплей) предназначено для удаленной связи с счетчиком РОТЕК РТМ-01(С) в сплит-исполнении. Устройство обеспечивает следующие функции:

- Отображение активной энергии, с минимальным значением 0,01 кВт ч.
- Отображение мгновенных значение тока и напряжения.
- Связь со счетчиком по радиointерфейсу.
- Считывание данных со счетчика при помощи клавишного управления.
- Отображение данных на LCD экране с белой подсветкой.
- Включение реле (при получении команды от ИВК ВУ).
- Питание от 2-х батарей ААА, порт питания микро-USB.

Внешний вид индикаторного устройства представлен на *Рисунке 5.4*.



Рисунок 5.4. Внешний вид индикаторного устройства

5.4.2. LCD дисплей ¹

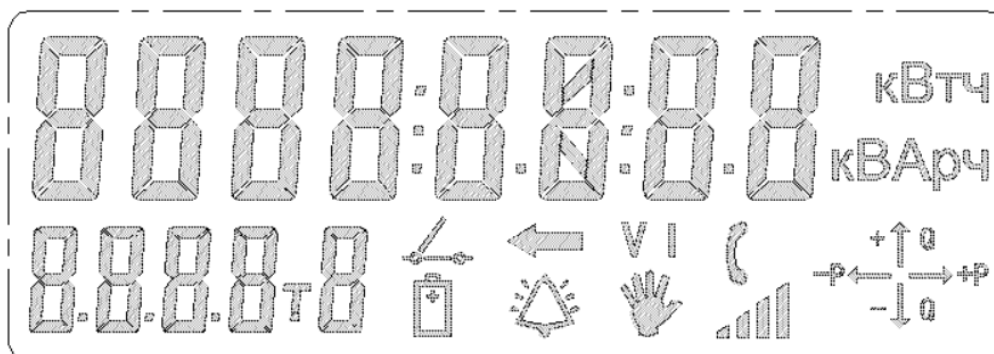


Рисунок 5.5. Символы LCD дисплея счетчика РОТЕК РТМ-01(С)

¹ Набор символов LCD дисплея и их назначение могут варьироваться в зависимости от года выпуска оборудования.

Таблица 5.1.

Символ	Описание
	Область отображения данных
кВтч кВАрч	Единицы измерения.
	Индикация направления потока мощности, либо выхода вводимых данных за пределы экрана.
	Диаграмма потока мощности
	Индикатор сигнала тревоги.
	Индикатор несанкционированного вскрытия прибора.
	Индикатор установления связи со счетчиком.
	Индикация статуса реле.
	Номер тарифа.
	Область отображения коротких OBIS кодов.
	Индикатор низкого уровня заряда батареи.
	Индикатор уровня сигнала GPRS.
Другие	Зарезервировано.

5.4.3. Режимы работы индикаторного устройства

Внешнее индикаторное устройство может питаться от внешней сети при помощи адаптера микро-USB, либо работать автономно с питанием от двух батареек AAA.

Устройство поддерживает 3 режима работы: режим энергосбережения, режим прокрутки и режим отображения параметров при помощи ввода трехзначных кодов.

Режим энергосбережения используется при питании от батарей. В режиме прокрутки участвуют две клавиши: “←” для выбора группы прокрутки, и “←|” для выбора элемента внутри группы. В Таблице 5.2 приводится список параметров, отображаемых внутри групп прокрутки.

Таблица 5.2.

№	Параметр	OBIS-код	Класс/Атрибут
Группа 1, Энергетические параметры			
1	Время (захвата)		
2	Дата (захвата)		
3	А+ Активная энергия с накопительным итогом, импорт	1.0.1.8.0.255	3/2
4	А+ Активная энергия с накопительным итогом, импорт, на конец последнего расчетного периода	1.0.98.1.0.255.	
5	А+ Активная энергия с накопительным итогом, импорт, тариф 1	1.0.1.8.1.255	3/2
6	А+ Активная энергия с накопительным итогом на конец последнего расчетного периода, импорт, тариф 1	1.0.98.1.0.255.	
7	А+ Активная энергия с накопительным итогом, импорт, тариф 2	1.0.1.8.2.255	3/2
8	А+ Активная энергия с накопительным итогом на конец последнего расчетного периода, импорт, тариф 2	1.0.98.1.0.255.	
9	А+ Активная энергия с накопительным итогом, импорт, тариф 3	1.0.1.8.3.255	3/2
10	А+ Активная энергия с накопительным итогом на конец последнего расчетного периода, импорт, тариф 3	1.0.98.1.0.255.	
11	А+ Активная энергия с накопительным итогом, импорт, тариф 4	1.0.1.8.4.255	3/2
12	А+ Активная энергия с накопительным итогом на конец последнего расчетного периода, импорт, тариф 4	1.0.98.1.0.255.	
13	Р+ Реактивная энергия с накопительным итогом, импорт	1.0.3.8.0.255	3/2
14	Лимит мощности до отключения нагрузки	0.0.17.0.0.255	71/3
Группа 2, параметры сети			
1	Мгновенная активная мощность	1.0.1.7.0.255	3/2
2	Мгновенная реактивная мощность	1.0.3.7.0.255	3/2
3	Полная мощность	1.0.9.7.0.255	3/2
4	Частота сети	1.0.14.7.0.255	3/2
5	Коэффициент мощности	1.0.13.7.0.255	3/2
6	Напряжение (для 1-фазных счетчиков)	1.0.12.7.0.255	3/2
7	Ток фазы (для 1-фазных счетчиков)	1.0.11.7.0.255	3/2
8	Дифференциальный ток (для 1-фазных счетчиков)	1.0.91.7.131.255	3/2
9	Напряжение фазы А	1.0.32.7.0.255	3/2
10	Напряжение фазы В	1.0.52.7.0.255	3/2
11	Напряжение фазы С	1.0.72.7.0.255	3/2
12	Ток фазы А	1.0.31.7.0.255	3/2
13	Ток фазы В	1.0.51.7.0.255	3/2
14	Ток фазы С	1.0.71.7.0.255	3/2

В Таблице 5.3 приводится список коротких сообщений, отображаемых на экране дисплея.

Таблица 5.3.

№.	Описание сообщения	Сообщение
1	Режим ожидания при использовании внешнего ИП	СОН
2	Режим энергосбережения при использовании батареи	ЭНГ-СБЕР
3	Отказ короткого кода	HE7-cod
4	Ошибка короткого кода	СБОУ-cod
5	Ошибка EEPROM	СБОУ-EEP
6	Ошибка реле	СБОУ-РЕЛ
7	Ошибка тактового генератора	СБОУ-ГЕН
8	Ошибка батареи	СБОУ-БА
9	Ошибка модели измерения	СБОУ-uEP
10	Обратный ток	ОБР-І
11	Провал напряжения	ПРО-U
12	Перенапряжение	ПЕР-U
13	Открыта терминальная крышка	НАР -7ЕР
14	Перегрузка по мощности	ПЕРГР-Р
15	Сильное магнитное поле	НАР-uAGH
16	Ошибка в нулевом проводе	СБОУ-0
17	Открыт корпус	НАР-СЧЕ
18	Небаланс токов	НЕБЛ-І
19	Перегрузка по току	ПЕРГР-І
20	Напряжение за пределами	ПОРОГ-U
21	Небаланс напряжений	НЕБЛ-U
22	Изменение чередования фаз	ЧЕР-ПОС
23	Цепь напряжения разомкнута	HE7-U
24	Цепь тока разомкнута	HE7-I

5.5. Интерфейсы

5.5.1. Оптический интерфейс

Оптический интерфейс расположен на терминальной панели и служит для локального подключения к устройству по протоколу IEC62056-21 E. Оптический порт защищен прозрачной клеммной крышкой.

5.5.2. Интерфейсы для удаленного подключения

На плате счетчика имеется универсальный порт для подключения коммуникационных модулей (дочерних плат) с поддержкой различных технологий связи:

- GSM/GPRS (850/900/1800/1900 МГц),
- NB-IoT (B3/B5/B8/B20/B28), NB-IoT/GPRS/GSM,
- RF433, RF868 mesh,
- G3PLC, G3PLC+RF868 mesh,
- LoRaWAN (868 МГц),
- Wi-SUN mesh (868 МГц).

В модулях NB-IoT/GSM/GPRS предусмотрена возможность использования двух SIM карт (различных операторов связи) с поддержкой автоматического переключения при потере связи по одному из каналов.

Доступные форматы SIM-карт – 2FF / SIM-chip / eSIM.

5.6. Монтаж

Для крепления счетчика на опоре или на стене сооружения служит металлический держатель (Рисунок 5.6).

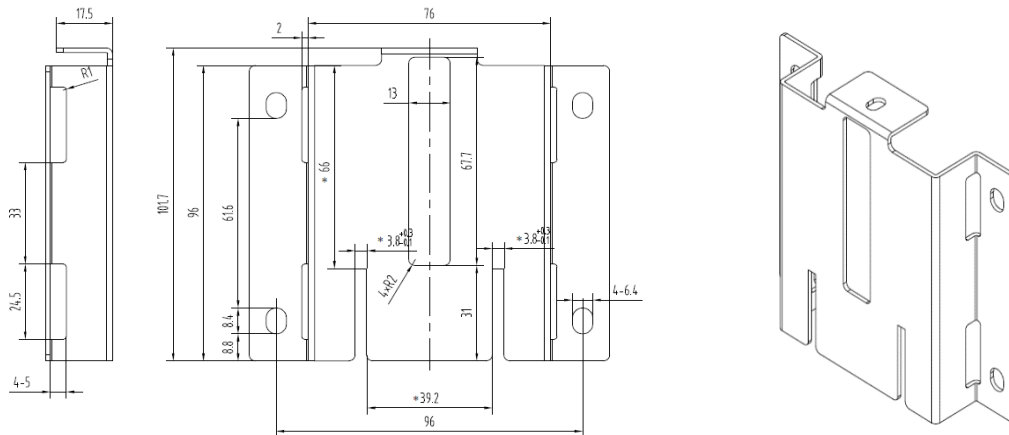


Рисунок 5.6. Металлический держатель для крепления на опоре и настенного монтажа

На Рисунке 5.7 представлено изображение счетчика РОТЕК РТМ-01(С) в сборе с металлическим держателем.

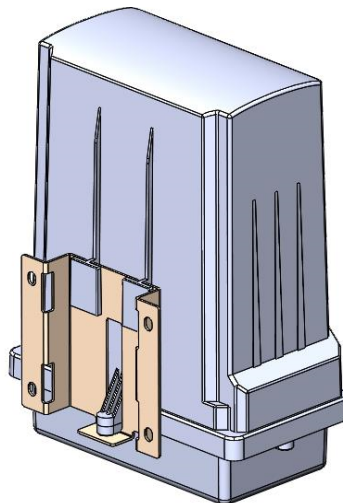


Рисунок 5.7. Счетчик РОТЕК РТМ-01(С) в сборе с металлическим держателем

Устройство допускает крепление на опору с прямоугольным либо круглым сечением.
Крепление на опору.

1. Вначале при помощи бандажной металлической ленты на опору крепится металлический держатель (Рисунок 5.6).

2. Затем на держатель устанавливается счетчик, который фиксируется болтом в нижней части держателя.

Настенный монтаж.

1. Вначале при помощи четырех отверстий на стену крепится металлический держатель.

2. Затем на держатель устанавливается счетчик, который фиксируется болтом в нижней части держателя.

При фиксации счетчика в держателе возможна установка дополнительной пломбы на болте крепления.

5.7. Подключение питания

Основные правила подключения питания к счетчикам РТМ-01 приведены в Главе 6.

6. Инсталляция оборудования



Нельзя касаться деталей под напряжением

Не прикасайтесь к деталям под напряжением. Опасность может возникнуть из-за электрических установок под напряжением, к которым подключены счетчики. Прикосновение к токоведущим частям опасно для жизни. Необходимо строго соблюдать все меры безопасности.



Рекомендуемые условия для установки счетчика:

- Счетчики предназначены для установки в помещениях.
 - Счетчики устанавливаются в условиях влажности без конденсации.
 - Счетчик рекомендуется подключать проводами с медными жилами. Применение проводов с алюминиевыми жилами может приводить к коррозии.
 - Место установки должно соответствовать требованиям класса защиты устройства (IP54) и диапазона рабочих температур (-40...+70° С). Не устанавливайте устройство на стенах, подверженных воздействию прямых солнечных лучей. При необходимости используйте специальный шкаф или козырек для защиты корпуса от прямых солнечных лучей (не входят в комплект поставки).
-

6.1. Введение

При установке и вводе в эксплуатацию приборов необходимо соблюдать следующие правила:

- Инсталляционные работы должны проводиться только технически квалифицированным и обученным персоналом.
- Персонал обязан ознакомиться с правилами техники безопасности и соблюдать эти правила.
- Строго соблюдать все меры предосторожности, указанные в *разделе 2 "Безопасность"*, особенно правила техники безопасности.
- Перед началом работ обеспечить наличие всех необходимых материалов и инструментов.

При условии корректно проведенных ППО, СМР и ПНР приборы учета электроэнергии РОТЕК РТМ-01 обеспечивают ежесуточную автоматическую передачу показаний с разбиением по тарифным зонам с надежностью не менее 95%.

6.2. Перед установкой

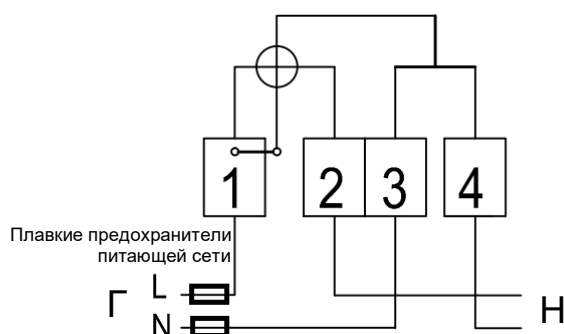


Рисунок 6.1 Соединение счетчика с проводами фазы и нейтрали



Опасное напряжение на проводах

Во время монтажа счетчика соединительные провода в месте установки должны быть обесточены. Прикосновение к деталям, находящимся под напряжением, опасно для жизни. Вводной автомат или рубильник следует отключить до завершения монтажных работ.

6.3. Монтаж



Соблюдение инструкции по безопасности

Перед началом монтажа прибора прочитайте общие правила техники безопасности, приведенные в разделе 6.2 «Перед установкой». Необходимо строго соблюдать эти правила.

По умолчанию, счетчики РТМ-01 (D) и (B) комплектуются креплением для настенного монтажа.

Счетчики с РТМ-01(D) по умолчанию поставляются без комплекта креплений на DIN-рейку (указывается в спецификации поставки).

6.3.1. Настенный монтаж

Ниже приводятся инструкции для установки счетчика на монтажной панели или в шкафу учёта электроэнергии (см. также раздел "Размеры"):

1. Найдите правильное место для счетчика. Обеспечьте удобство монтажа в соответствии с ПУЭ.
2. Определите желаемую форму крепления (открытый или закрытый монтаж счетчика).

- Установите отверстие для подвешивания счетчика в правильном положении, см. следующий рисунок.

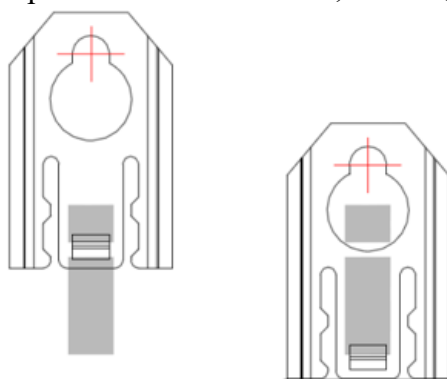


Рисунок 6.2 Положения отверстия для установки

- Используя фазовый тестер или универсальный измерительный прибор, проверьте целостность соединительных проводов.
- Просверлите 3 отверстия.
- Отверните винты и откройте клеммную крышку счетчика.
- Закрепите счетчик 3-мя крепежными винтами на монтажной поверхности.
- Соедините провода, входы и выходы, как описано в разделе 6.4 "Подключение к сети питания".

6.3.2. Монтаж счетчиков РТМ-01(D) на DIN-рейку

В случае поставки счетчиков с комплектом крепления на DIN-рейку (указывается в спецификации на счетчик), в комплект крепления счетчиков РТМ-01(D) на DIN-рейку входит адаптерная пластина (Рисунок 6.3) с шурупами.



Рисунок 6.3 Адаптер для крепления счетчиков РТМ-01(D) на DIN-рейку

Ниже приводятся инструкции для монтажа счетчика РТМ-01(Д) на DIN-рейку:

1. При помощи шурупов прикрутите адаптер к тыльной стороне корпуса прибора. Отверстия для крепления отмечены на *Рисунке 6.4 (а)*.
2. Наденьте прибор с адаптером на DIN-рейку и плавно нажмите до щелчка.
3. Подключите провода к входным и выходным клеммам, как описано в разделе 6.4. «Подключение к сети питания».

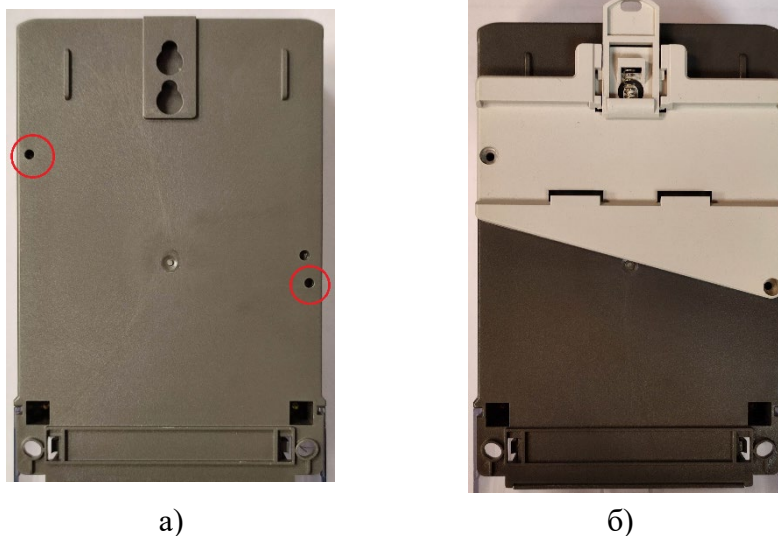


Рисунок 6.4. Крепление счетчика РТМ-01(Д) на DIN-рейку.

6.3.3. Монтаж малогабаритных счетчиков РТМ-01(В) с универсальным креплением

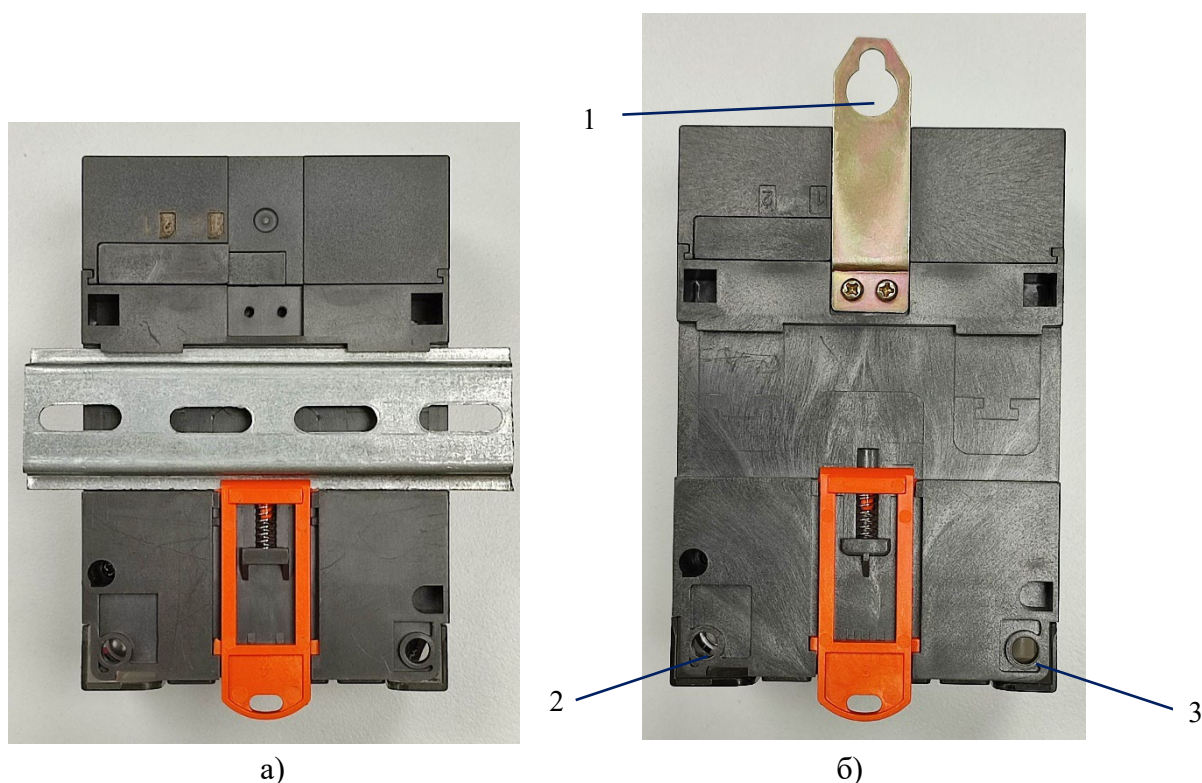


Рисунок 6.5. Крепление счетчика РТМ-01(В) на DIN-рейку (а) и на 3 точки (б).

Малогабаритные счетчики с универсальным креплением РТМ-01(В) допускают монтаж как на DIN-рейку, так и монтажную панель на 3 точки.

На *Рисунке 6.5* представлена обратная сторона счетчика с приспособлениями для крепежа.

Крепление на DIN-рейку осуществляется при помощи специальной защелки с пружиной.

Для крепления на монтажной панели служат 2 монтажных отверстия по краям в нижней части корпуса и металлическая пластина с отверстием в верхней части счетчика.

6.4. Подключение к сети питания



Соблюдение инструкции по безопасности

Перед началом подключения счетчика ознакомьтесь с общими правилами техники безопасности, приведенными в разделе 6.2 «Перед установкой». При монтаже счетчика строго соблюдайте правила безопасности. Перед подключением к сети питания убедитесь, что счетчик установлен в соответствии с описанием разделе 6.3 «Монтаж».

6.4.1. Подключение фазного и нейтрального проводов

1. Обрежьте фазный и нейтральный соединительные провода до необходимой длины и зачистите их концы. Изоляция провода должна сохраниться вплоть до отверстия клеммы, то есть не должно быть видно оголённой части провода над кромкой клеммы. При необходимости укоротите зачищенную часть провода.
2. Если в линии соединения фазы и нейтрали используется многожильный провод, его нужно обжать в наконечник.

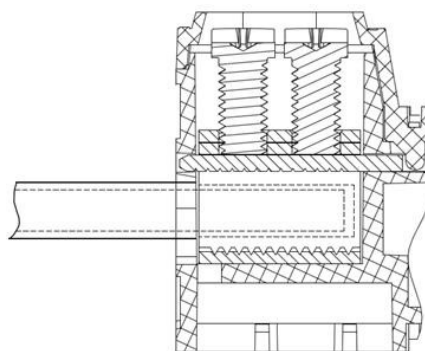


Рисунок 6.5. Фазная клемма

3. Вставьте фазный и нейтральный провода в соответствующие клеммы (номера клемм показаны в схеме соединения) и надёжно завинтите клеммные винты.
4. Для проводов с малым сечением проводника (не более 6 кв. мм) зачищенный провод должен быть аккуратно размещен в середине клеммы, чтобы он не мог сдвигаться вбок при затягивании

клеммных винтов. При затягивании винта убедитесь, что зачищенная часть провода находится в отверстии клеммы под винтом.

5. Рекомендуется прозвонить начало и конец соответствующих проводников с помощью тестера, чтобы гарантировать подключение счетчика к нужному потребителю.



Потери мощности из-за недостаточного завинчивания винтов

Ненадлежащее затягивание винтов в клеммах может привести к потере мощности и нагреву.



Не пытайтесь выдернуть провод с завинченными клеммами

Не пытайтесь выдернуть провод из завинченных клемм, это может привести к их повреждению.

6.4.2. Проверка фазных соединений и вводных/выводных соединений

Перед вводом счетчика в эксплуатацию необходимо тщательно убедиться в выполнении следующих условий:

1. В точке учета электроэнергии потребителя установлен счётчик с корректным идентификационным номером.
2. Достаточно хорошо затянуты все клеммные винты для фазных соединений и нейтрали.
3. Правильно подключены сетевые входы и выходы. Провод от дома или от вводного автомата (рубильника) должен быть на входе, провод счетчика к потребителю на выходе.
4. Правильно выполнено подключение нейтрального провода.
5. Правильно подключены вспомогательные контакты.

Далее:

- Закройте клеммную крышку и закрепите её пломбируемым винтом.
- Убедитесь в правильности подключения и работоспособности прибора в соответствии с разделом 6.6. «Ввод в эксплуатацию и проверка работоспособности».

6.5. Ввод в эксплуатацию и проверка работоспособности

Установленный счетчик должен быть введен в эксплуатацию и проверен следующим образом:

1. Включите вводной автомат (при этом включается счетчик).
2. Проверьте дисплей на предмет корректного отображения даты и времени, показаний потребления электроэнергии, напряжения и прочих параметров сети. Должна отсутствовать информация об ошибках.
3. Подключите нагрузку и убедитесь, что индикатор импульсного выхода начал мигать.
4. Проверьте правильность измерения показаний.
5. Проверьте наличие индикации сигнала 2G/3G/4G (при наличии).
6. Убедитесь, что реле замкнуто (индикация состояния реле отображается на дисплее), в противном случае воспользуйтесь клавишей для включения реле.
7. В случае успешной инсталляции опломбируйте счётчик.

6.6. Демонтаж счетчика



Отключение вводного автомата перед отсоединением
Соединительные провода в месте установки не должны находиться под напряжением при снятии счетчика. Прикосновение к токоведущим частям опасно для жизни. Вводной автомат должен быть выключен до завершения работ.

Ниже приводятся инструкции для демонтажа счетчика:

1. Отключите питающее напряжение, при этом должен выключиться дисплей.
2. Отверните винты терминальной крышки.
3. Снимите терминальную крышку.
4. Проверьте отсутствие напряжения на соединительных проводах с помощью тестера. При наличии напряжения отключите вводной автомат.
5. При необходимости, отсоедините провода от входов и выходов.
6. Открутите клеммные винты фазного и нейтрального проводов с помощью надлежащего инструмента и выньте провода из клемм.
7. Отвинтите крепежные винты и снимите счетчик.
8. Закрепите новый счетчик 3-мя крепежными винтами на монтажной поверхности.
9. Подсоедините новый счетчик согласно инструкциям в разделе 6.5 "Подключение к сети питания" и следующих разделах.

7. Дополнительные возможности управления

7.1. Инициативный выход

Приборы учета поддерживают инициативный режим передачи зарегистрированных событий с использованием СПОДЭС в модуль АИИС КУЭ облачной платформы энергоданных (Пирамида 2.0). Во всех приборах учета имеется возможность программного выбора следующих событий для инициативной передачи:

- Событие в журнале самодиагностики
- Прерывание напряжения (для модулей связи с ионистором)
- Событие в журнале параметров качества сети
- Воздействие магнитного поля – начало
- Вскрытие клеммной крышки – начало
- Вскрытие корпуса – начало
- Воздействие магнитного поля – окончание
- Вскрытие клеммной крышки – окончание
- Вскрытие корпуса – окончание
- Небаланс токов - начало
- Небаланс токов - окончание
- Превышение лимита активной мощности
- Сработка реле по максимальному току
- Сработка реле по магнитному полю
- Сработка реле по максимальному напряжению
- Сработка реле по небалансу токов
- Сработка реле по превышению температуры
- Изменение состояние дискретных входов (только для ПУ с дискретными входами)
- Событие в журнале программирования
- Сработка реле по матрице событий
- Размыкание контактов реле
- Возврат реле в замкнутое состояние
- Прерывание напряжения более 10 часов (согласно ГОСТ 32144-2013).

Инициативная передача данных реализована в соответствии с информационной моделью стандарта СТО 34.01-5.1-006-2023 (СПОДЭС версия 4).

7.2. Ретранслятор (опционально)

При подключении нескольких счетчиков к общей шине RS-485 (А к А, В к В) один из счетчиков (мастер-счетчик) может выступать в качестве шлюза и использовать для связи с сервером интерфейс NB-IoT/GSM/GPRS. При этом остальные счетчики являются удаленными станциями, которые подключены к мастер-счетчику при помощи проводного интерфейса RS-485 и доступны для опроса.

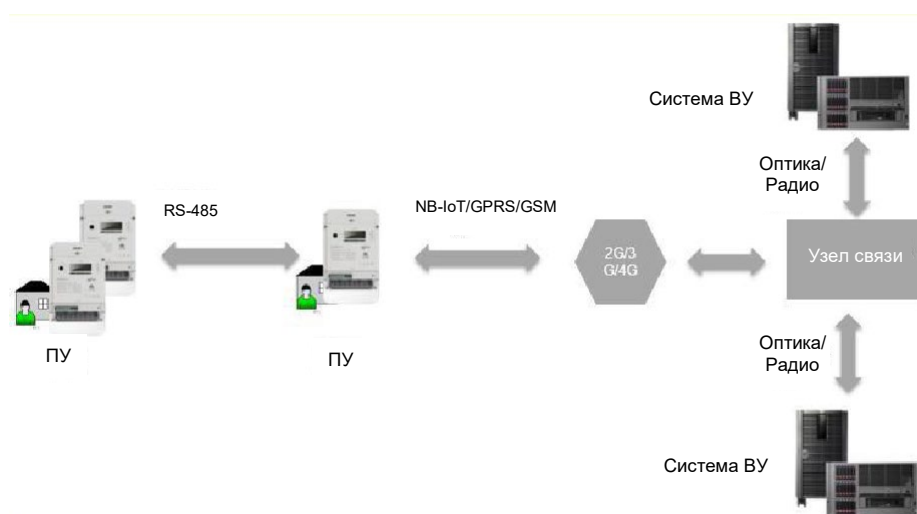


Рисунок 7.1 Схема ретрансляции

8. Обслуживание

8.1. Сервис

Счетчик РОТЕК РТМ-01 не содержит ремонтпригодных/заменяемых деталей.

Ремонт устройства можно осуществлять только в сервисной службе АО «НПК РоТеК».

8.2. Поиск неисправностей

Если счетчик работает неправильно, проверьте индикаторы ошибок и светодиод (см. раздел «Дисплей» для получения инструкций по использованию дисплея). Следующие пункты должны быть проверены в первую очередь при обнаружении проблем в работе счетчика:

1. Имеется ли сетевое напряжение (проверьте индикацию счетчика).
2. Функционирует ли связь с устройством по каналам 2G/3G/4G/ PLC/RF.
3. Не превышена ли максимальная температура окружающей среды.
4. Имеются ли у счетчика видимые повреждения.
5. Отображается ли код ошибки (код F.F.0 в списке индикации).

Коды ошибок приведены в разделе 8.2.1 «Коды ошибок».

8.2.1. Коды ошибок

Счетчики РОТЕК РТМ-01 регулярно производят внутреннюю самодиагностику. Обнаруженные ошибки делятся на категории, в зависимости от степени серьезности:

- Критические ошибки
- Ошибки связи
- Прочие ошибки

Критические ошибки	Критические ошибки указывают на серьезные проблемы, при которых устройство всё еще сохраняет работоспособность. Однако, данные, измеренные и сохраненные в счетчике, могут быть повреждены. Поэтому счетчики с критическими ошибками рекомендуется возвращать в сервисный центр.
Ошибки связи	Ошибки связи носят временный характер и сохраняются в журнале ошибок. Они очищаются при восстановлении связи. Ошибки связи обычно не требуют замены счетчика.
Прочие ошибки	Данные ошибки приводят к сохранению регистра F.F.0 в журнале ошибок. Счетчик при этом продолжает нормальную работу и обычно не требует замены.

8.2.1.1. Представление кодов ошибок

Коды ошибки разделяются на 4 группы, по 2 цифры по каждой группе.

Каждая цифра кода ошибки представляет 4 ошибки (т.е. 4 бита журнала ошибки). Состояние 4 битов показывается в виде шестнадцатеричного кода, т.е. одна цифра может показывать значения между 0 (без информации об ошибке) и F (вся информация о 4 ошибках).

❶ Коды ошибки дополнены

Все ошибки отображаются в виде шестнадцатеричного кода, поэтому отдельная ошибка может появляться различным образом в зависимости от наличия прочих ошибок.

Пример:

2 ошибки показываются в виде: FF001000200
 Прочие 2 ошибки возникают: FF002000800
 Значение в регистре: FF0 03000A00

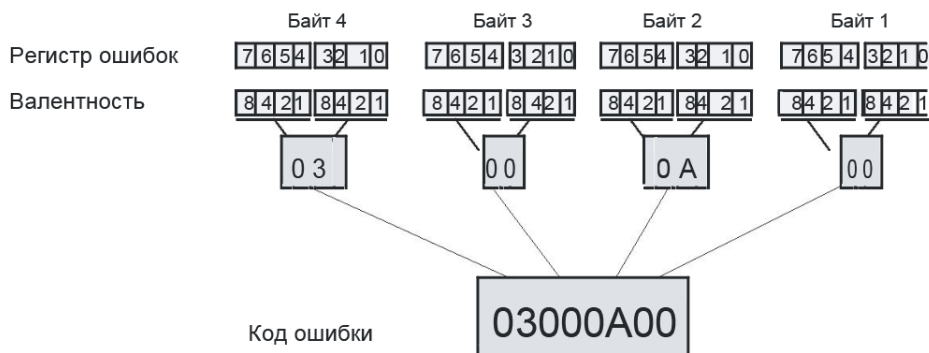


Рисунок 8.1 Индикация кодов ошибки

8.2.1.2. Определение ошибки

F.F.0 00 00 00 01

Ошибка часов

Назначение: Показывает неверное время и дату. Эта ошибка появляется после длительного перебоя в питании.

Категория: Прочие ошибки

Сброс: Данная ошибка исправится автоматически при повторной установке часов.

F.F.0 00 00 00 02

Замена батареи

Назначение: Указывает, что напряжение батареи низкое, необходимо заменить батарею.

Категория: Прочие ошибки

Сброс: Данная ошибка исправится автоматически при замене батареи.

F.F.0 00 00 01 00	<p>Ошибка памяти программы Назначение: Ошибка контрольной суммы Категория: Критическая ошибка Сброс: Ошибка не сбрасывается автоматически, регистр должен быть очищен посредством связи.</p>
F.F.0 00 00 02 00	<p>Ошибка RAM Назначение: Ошибка внутренней памяти программы (RAM) Категория: Критическая ошибка Сброс: Сброс ошибки невозможен, устройство необходимо заменить.</p>
F.F.0 00 00 04 00	<p>Ошибка доступа к энергонезависимой памяти Назначение: Ошибка доступа (физическая ошибка) энергонезависимой памяти (флэш-память). Категория: Критическая ошибка Сброс: Ошибка не сбрасывается автоматически; журнал должен быть очищен посредством связи. Событие «Журнал ошибок очищен» инициируется. При повторении ошибки счетчик должен быть заменен.</p>
F.F.0 00 00 08 00	<p>Ошибка измерительной системы Назначение: Неисправность доступа к измерительной системе Категория: Критическая ошибка Сброс: Ошибка не сбрасывается автоматически; журнал должен быть очищен посредством связи. Событие «Журнал ошибок очищен» инициируется. При повторении ошибки счетчик должен быть заменен.</p>
F.F.0 00 00 10 00	<p>Ошибка работы в дежурном режиме Назначение: Указывает на недопустимую последовательность запуска Категория: Критическая ошибка Сброс: Ошибка не сбрасывается автоматически; журнал должен быть очищен посредством связи. Событие «Журнал ошибок очищен» инициируется. При повторении ошибки счетчик должен быть заменен.</p>

9. Вывод из эксплуатации и утилизация

9.1. Вывод из эксплуатации

Процедура отсоединения счетчика описана в разделе 6.6 «Демонтаж счетчика».

9.2. Утилизация



Переработка электронных отходов

Продукция не перерабатывается стандартным способом, для переработки электронных отходов следует применять специализированные процессы.

Компоненты, используемые для изготовления устройства, можно разделить на составные части и отправить на соответствующую переработку или утилизацию. После того как продукция снята с эксплуатации, ее необходимо направить на специализированные пункты по обработке электронных отходов.

Окончательная обработка продукции и утилизация ее компонентов должны осуществляться согласно местным нормативам, регулируемым государственным законодательством.



Правила утилизации и охраны окружающей среды

Следующие правила являются общими руководящими указаниями и НЕ должны пользоваться приоритетом перед местными законами по утилизации и охране окружающей среды.

Компоненты	Утилизация
Печатная плата	Электронные отходы: передать заводам по утилизации
Металлические детали	Сортировать и передать заводам по утилизации металлов.
Пластмассовые компоненты	При возможности, отсортировать и передать на повторную грануляцию.

ПРИЛОЖЕНИЕ А

Модули связи NB-IoT/GPRS

Модуль NB-IoT/GPRS представляет собой промышленный беспроводной модем стандартов NB-IoT и 2G, который предназначен для установки в приборы учета электроэнергии РОТЕК РТМ-01 и РОТЕК РТМ-03. Устройство выполнено на базе высокоскоростного многоядерного 32-разрядного процессора, поддерживает функционал сквозной передачи данных и обладает низким энергопотреблением, что обуславливает эффективность его применения в сетях передачи данных энергетической отрасли.

Подключение антенн к модулю осуществляется посредством стандартного разъема SMA, благодаря чему обеспечивается возможность использования различных типов антенн, как внутренних, так и внешних, в зависимости от уровня и качества принимаемого сигнала.

Технические характеристики

Описание	Значение
Рабочие диапазоны частот	FDD-LTE: B3, B5, B8, B20, B28; GPRS: 850/900/1800/1900;
Макс. мощность передачи	FDD-LTE B3: 23дБм±2дБ FDD-LTE B5: 23дБм±2дБ FDD-LTE B8: 23дБм±2дБ FDD-LTE B20: 23дБм±2дБ FDD-LTE B28: 23дБм±2дБ GSM850/EGSM900: 33дБм±2дБ DCS1800/PCS1900: 30дБм±2дБ
Рабочая температура	-40°C ... + 80°C
Напряжение питания	12В DC
Ток (среднее потребление)	150 мА
Ток (пиковое значение)	700 мА
Скорость передачи данных в радиоканале	LTE Cat NB1 : 32 Кбит/с (DL) / 72 Кбит/с (UL) GPRS: 85.6 Кбит/с (DL/UL)
Режимы работы	Сервер, клиент
Антенна	50 Ом, SMA
Удаленное конфигурирование	Поддержка удаленной записи и чтения параметров, удаленное обновление ПО

Функциональные характеристики

Поддержка программного и автоматического режимов выбора технологии: - GPRS/GSM 900/1800 МГц; - LTE Cat NB/NB-IoT; Автоматический выбор исходя из зоны покрытия и уровня сигнала в месте установки	да
Скорость передачи данных через интерфейс NB-IoT / LTE CAT-NB, не менее	25000 бит/с
Поддержка GSM/GPRS в качестве резервного канала связи.	да
Поддержка протокола GPRS в базовом режиме и протокола GSM в резервном режиме.	да
Возможность программного выбора режимов сервера или клиента (режим TCP-сервера не требует использования промежуточного M2M сервера)	да
Поддержка стандартных SIM карт (mini-SIM (2FF)) любого оператора сотовой связи в РФ.	2x SIM 2FF (e-SIM и SIM-chip опционально)
Предустановка SIM-карты Заказчика, опционально поддержка конфигурации SIM + SIM-chip (формат VQFN-8, стандарт ETSI TS 102 671, предоставляется Заказчиком).	да
Программируемое время принудительного перезапуска (вне текущего сеанса связи с сервером АИИС КУЭ)	да
Поддержка управления с помощью SMS-команд:	
- программируемые настройки	APN, MCC, выбор диапазона частот 900 МГц/1800 МГц/Auto
- чтение текущих параметров	APN, MCC, ICCID, IMEI, CSQ, статус регистрации в сотовой сети, рабочая частота
- отправка ответных SMS с результатом выполнения команд.	да
Возможность опроса ICCID SIM-карты установленной в ПУ, и уровня сигнала связи оператора.	да
Работа после пропадания основного питания (функция last gasp, для модулей с ионистором): - время работы, не менее: - число попыток передачи, не менее:	30 сек. 5 (при максимальном токе)
Число APN, не менее	7
Число IP-адресов сервера, не менее	3

Исполнение для РОТЕК РТМ-01(D)



а) Внешний вид модуля



б) Модуль, установленный в ПУ



в) Крышка модуля с вырезом для внешней антенны (опция)

Рисунок А1. Модули связи ПУ РОТЕК РТМ-01(D)



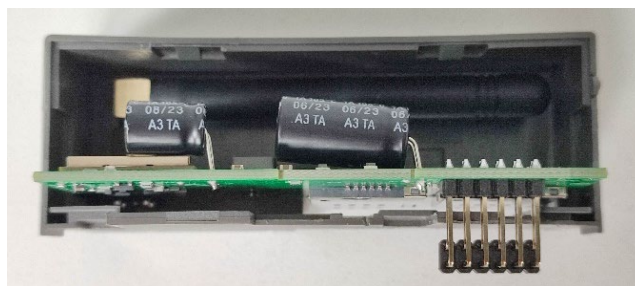
Примечание

В счетчиках РТМ-01(D) наличие выреза в крышке модульного отсека является опциональным и согласуется на этапе размещения заказа.

Исполнение для РОТЕК РТМ-01(В)



а) Внешний вид модуля



б) Модуль без крышки



в) Плата модуля с разъемом SMA и внутренней антенной

Рисунок А2. Модули связи ПУ РОТЕК РТМ-01(В)

Для вывода кабеля внешней антенны наружу в корпусе модуля предусмотрено выламываемое отверстие (Рисунок А3).

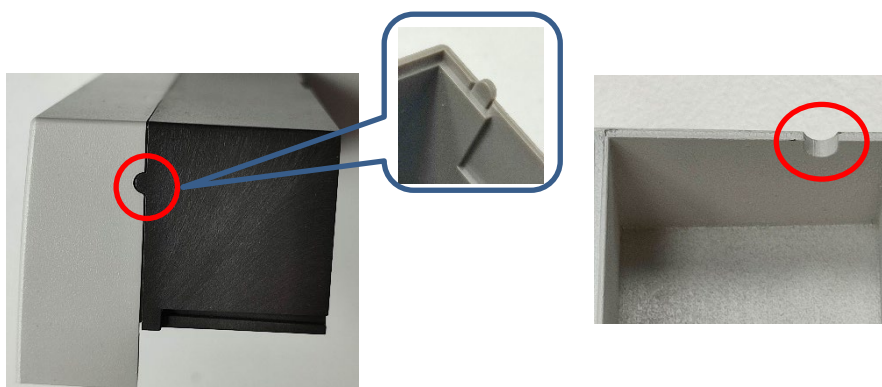
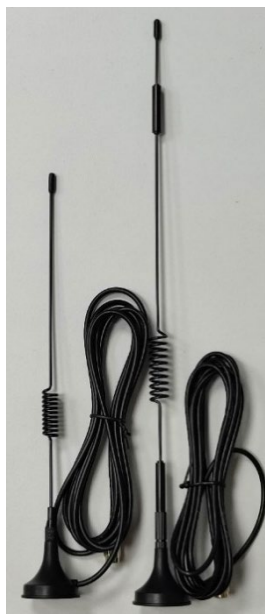


Рисунок А3. Выламываемое отверстие в корпусе модуля РОТЕК РТМ-01(В).

Типы антенн

а) Внутренняя антенна б) Внешние антенны в) ПУ РТМ-01(В) с внешней антенной.

Рисунок А4. Типы антенн

**Примечание**

При использовании внешних антенн в ПУ РОТЕК РТМ-01(Д) и РТМ-01(В) необходимо, чтобы кабель был оконцован *угловым* разъемом SMA.